



SIVA ÜSTÜ
AYDINLATMA
ÜRÜNLERİ





ASACSULED45/66

GÖVDE

-Alüminyum çerçeve sac gövde.

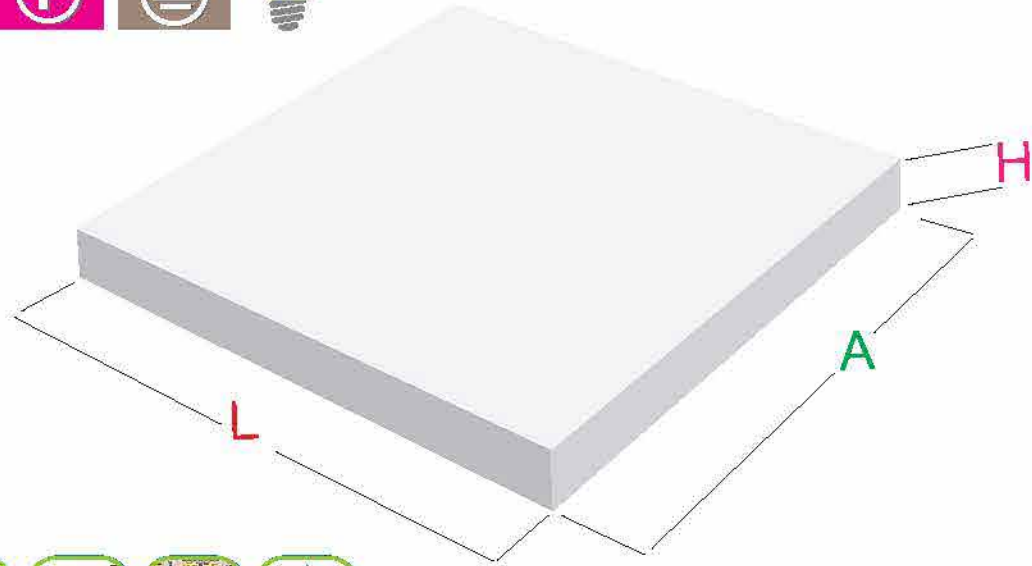
ELEKTRİK DEVRESİ

-Led chip 50.000 saat kullanım ömürlü Mac Adam 3 renk toleransına sahip yüksek verimli led.Driver 100.000 saat kullanım ömürlü 5 yıl garantili aşın ısı kısa devre yüksek akım korumalı driver. Led devresi 5 yıl garantilidir ayrıca 5 sene boyunca %1,5 lümen kaybı özelliğine sahiptir.İsteğe bağlı aydınlatma kontrollü dali dim ve acil aydınlatma kullanılabilir.

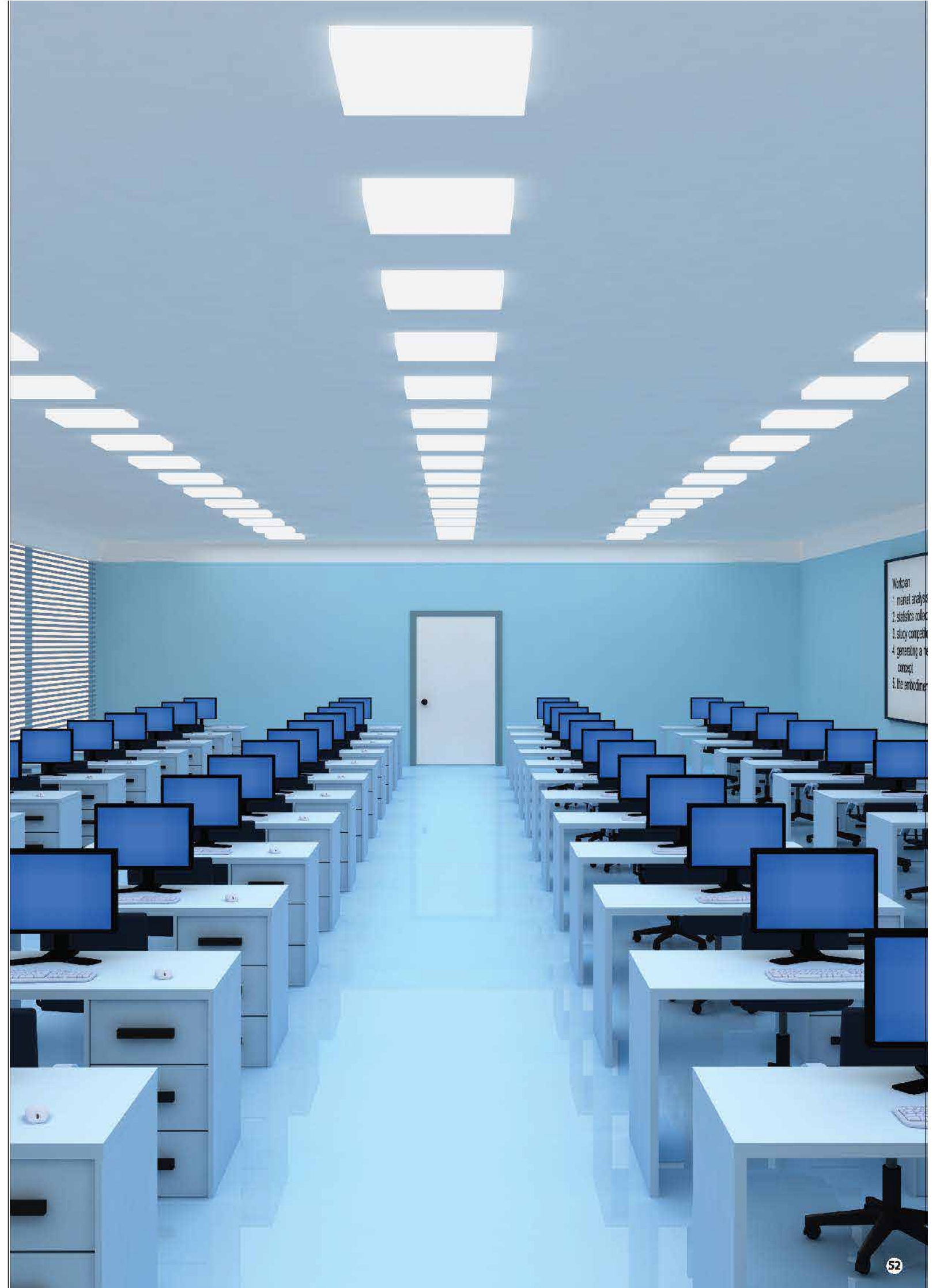
Tavan tipi, tas yünü ,alçıpan ,çilpin tavan tiplerine uygun olarak üretilir

DİFÜZÖR

-Yüksek ışık geçirgenliğine sahip homojen aydınlatma sağlayan PMMA opal difüzör.



WATT	LUMEN	RENK SICAKLIĞI	CRI	ÖLÇÜLER			NET AĞIRLIK	ÜRÜN KODU	S.KODU
				A	L1	H			
45	5000	3000-4000	80	595	595	55	3,5	ASACSULED45/66	21066045
22,5	2500	3000-4000	80	300	595	55	2,0	ASACSULED22/36	21036022
45	5000	3000-4000	80	300	1195	55	3,5	ASACSULED45/312	21031245
11,25	1250	3000-4000	80	300	300	55	1,0	ASACSULED12/33	21033012
36	3600	3000-4000	80	595	595	55	3,5	ASACSULED36/66	21066036
18	1800	3000-4000	80	300	595	55	2,0	ASACSULED18/36	21036018
36	3600	3000-4000	80	595	1195	55	2,0	ASACSULED36/612	21061236
9	900	3000-4000	80	300	300	55	1,0	ASACSULED9/33	21033009



Siva Üstü Led Panel

ROUND



ARDSULED40

GÖVDE

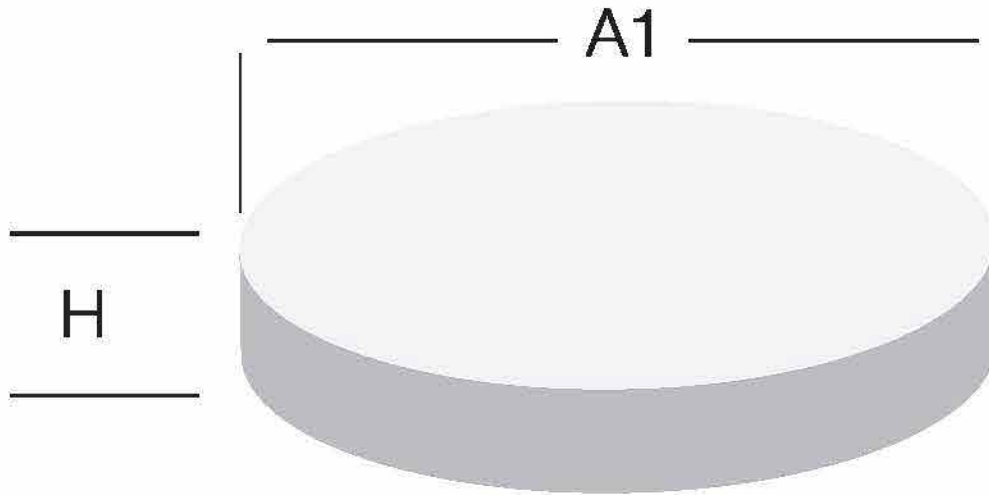
-Alüminyum profilden üretilen elektrostatik boyalı sac gövde

ELEKTRİK DEVRESİ

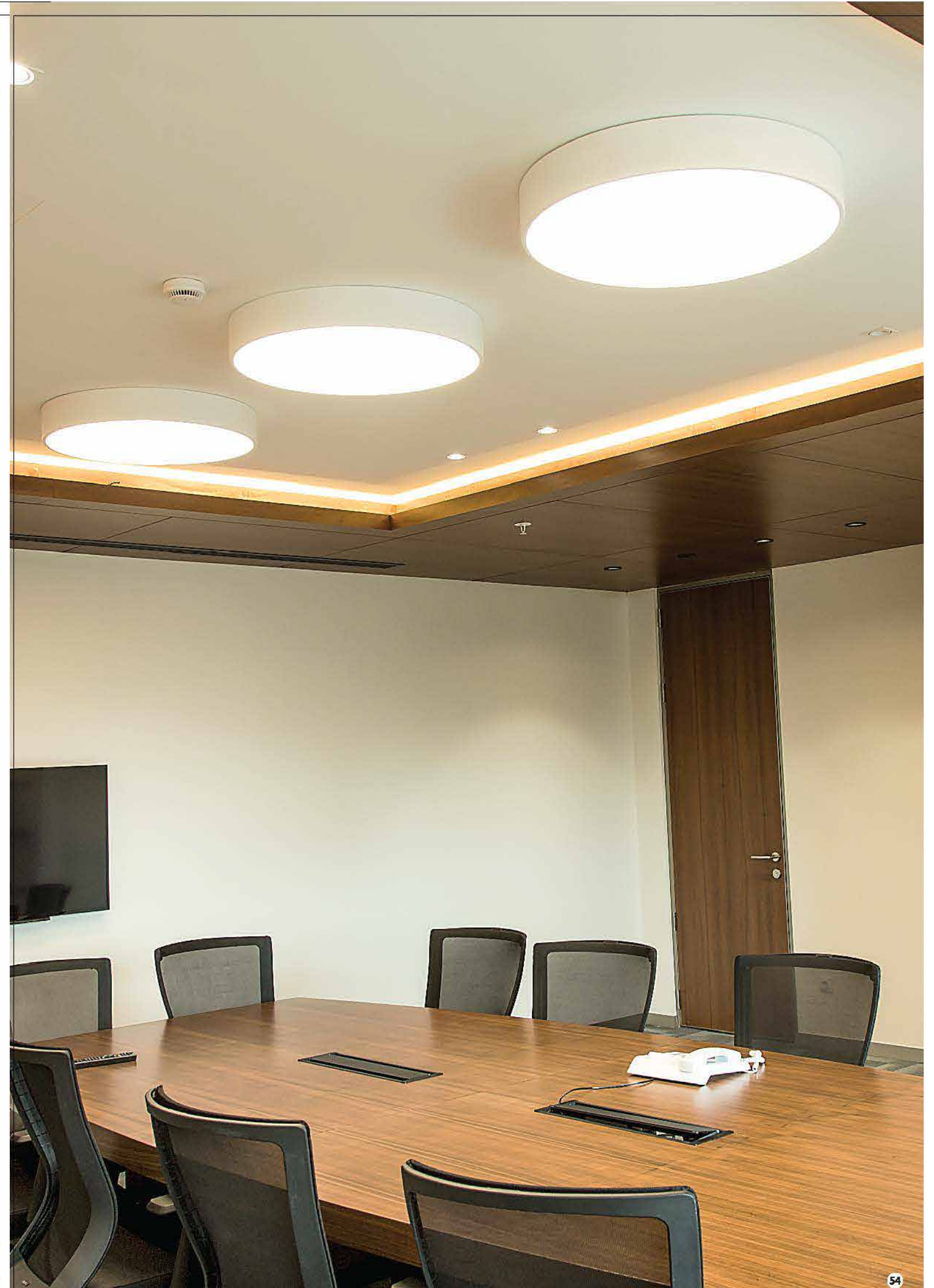
-50.000 saat kullanım ömrü
Mac Adam 3 renk toleransına sahip yüksek verimli led.
Driver 50.000 saat kullanım ömrü
düşük watt kayıplı driver.

DİFÜZÖR

-Yüksek ısı geçirgenliğine sahip homojen aydınlatma sağlayan PMMA opal difüzör.



WATT	LUMEN	RENK SICAKLIĞI	ÖLÇÜLER	NET AĞIRLIK	ÜRÜN KODU	SİPARİŞ KODU
			CRI A1 H			
40	4000	3000-4000-6500	80> 400 100	1,1 Kg	ARDSULED40	22040040
80	8000	3000-4000-6500	80> 600 100	1,85 Kg	ARDSULED80	22060080
120	12.000	3000-4000-6500	80> 900 100	7,6 Kg	ARDSULED120	22090120
150	15.000	3000-4000-6500	80> 1200 100	12,1 Kg	ARDSULED150	22120150





ASX125LED20

**GÖVDE**

-Soğutma sağlayan özel formda alüminyum enjeksiyon gövde istenilen renkte elektrostatik toz boyama, istenildiğinde sarkıt olarak kullanılabilir.

ELEKTRİK DEVRESİ

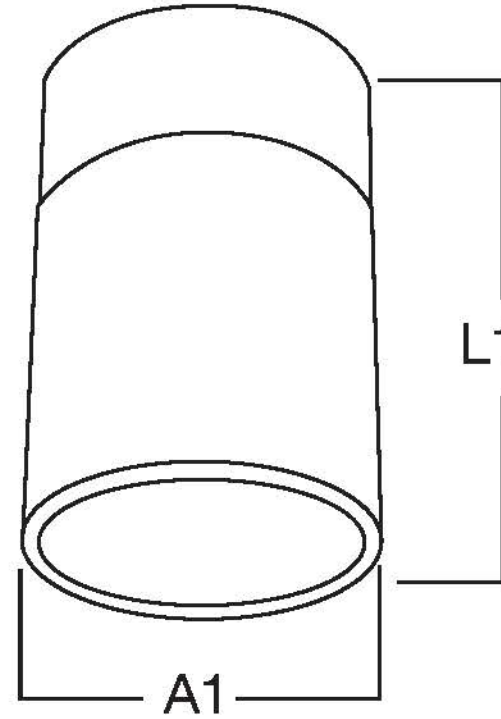
Yüksek verimli 50.000 saat ömürlü COB led renk gerilimi ≥ 80 veya ≥ 90 istenilen renk sıcaklığı ve Mac Adam 3 renk toleransı.
Driver: 50.000 saat kullanım ömrü, aşırı ısı, kısa devre ve aşırı akım korumalı.

REFLEKTÖR

Işığın verimini artırmak için yüksek oranda yansıtıcı özelliği olan %99,8 saflıkta isteğe göre parlak ve mat alüminyum. İsteğe bağlı dar veya geniş açı reflektör.

CAM

Temperli şeffaf cam.



WATT	LUMEN	RENK SICAKLIĞI	CRI	ÖLÇÜLER		NET AĞIRLIK	ÜRÜN KODU	SIPARIS KODU
				A1	L1			
20	2000	3000-4000-6500	80	125	190	1,3 Kg	ASX125LED20/COB	23125020
30	3000	3000-4000-6500	80	125	190	1,17 Kg	ASX125LED30/COB	23125030



ASX125LED20

**GÖVDE**

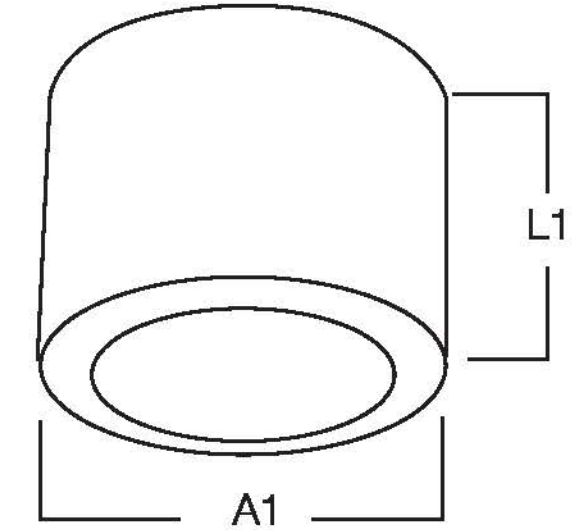
-Dkp sac gövde, özel soğutma sistemi, istenilen renkte elektrostatik toz boyama opsiyonu.

ELEKTRİK DEVRESİ

35.000 saat kullanım ömürlü Philips led modül/driver Mac Adam 3 led renk toleransı

DİFÜZÖR

Homojen aydınlatma sağlayan yüksek geçirgenlikte PMMA pleksl.



WATT	LUMEN	RENK SICAKLIĞI	CRI	ÖLÇÜLER		NET AĞIRLIK	ÜRÜN KODU	SIPARIS KODU
				A1	L1			
24	2000	4000	80	200	120	1,5 Kg	ASX200LED24/PH	24200024
26	2000	3000	80	200	120	1,7 Kg	ASX200LED26/PH	24200026



 **Lightbox**[®]
Quality&Esthetic

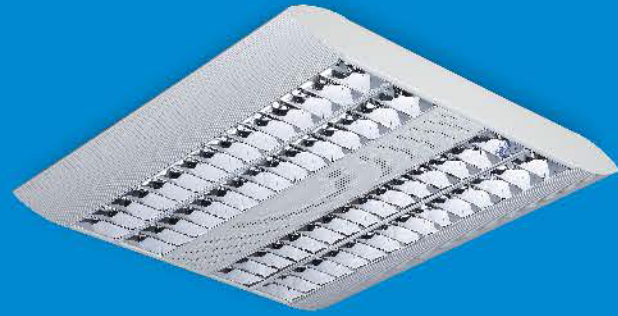
ASU Siva Üstü
Aluminyum Gövde armatürler



ASULED - 38W /4400LUMEN



2X14W
ASU214S



4X14W
ASU414S



GÖVDE

Gövde eloksal kaplamalı alüminyum profil, sonlama uç kapağı DKP sac metal gövde rengi istenildiğinde siyah veya beyaz boyanabilir.

ELEKTRİK DEVRESİ

A2 50.000 saat kullanım ömürlü sıcak ateşlemeli T5 elektronik balast 102 derece ısıya dayanıklı kablolama EMC testine uygun kablo montaj Gövde ve reflektör topraklamalıdır isteğe bağlı dim edilebilir balast ve acil aydınlatma kit.

ELEKTRİK DEVRESİ (LED)

50.000 saat kullanım ömürlü düşük enerji kaybı aşın akım korumalı driver
Led: 50.000 saat kullanım ömürlü Mac Adam 3 renk toleransına sahip yüksek verimli led kartı isteğe bağlı acil aydınlatma ve Dalı Dim sistemi.

REFLEKTÖR

Işığın verimini artırmak için yüksek oranda yansıtıcı özelliği olan %99.8 saflıkta isteğe göre parlak ve mat alüminyum. Alternatif olarak polikarbon ve alüminyum lamelli uygulanır.

DİFÜZÖR

Ampüllü ürünlerde sararma ve solma yapmayan PMMA difüzör.

DİFÜZÖR (LED)

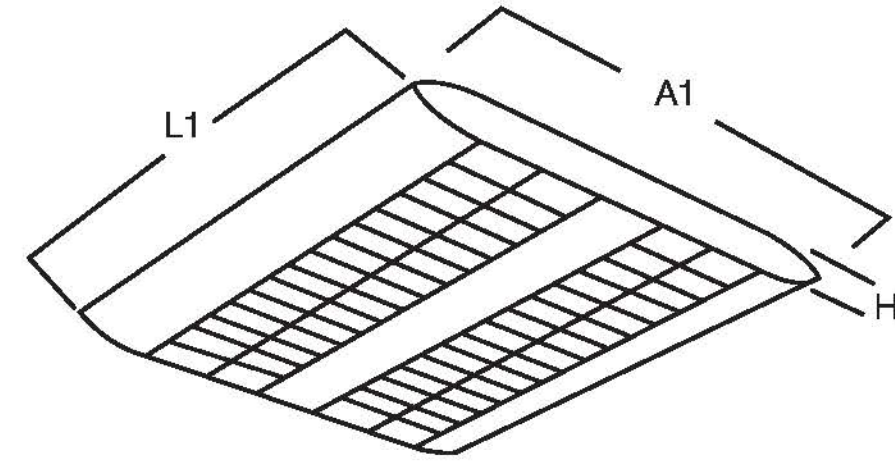
Yüksek ışık geçirgenliğine sahip homojen aydınlatma sağlayan pleksi.



Alüminyum
Lamel Reflektör



Soft
Lamel Reflektör



WATT	ÖLÇÜLER				NET AĞIRLIK	ÜRÜN KODU	S.KODU
	A	A1	L1	H			
4x14	570	400	590	50	4,1 Kg.	ASU414A Alüminyum lamelli armatür	25596414
4x14	570	400	590	50	4,1 Kg.	ASU414S Polikarbon lamelli armatür	25598414
4x14	570	400	590	50	4,1 Kg.	ASU414P1 Çizgili pleksi armatür	25591414
4x14	570	400	590	50	4,1 Kg.	ASU414P2 Beyaz pleksi armatür	25592414
4x14	570	400	590	50	4,1 Kg.	ASU414P3 Şeffaf pleksi armatür	25593414
2x28	330	160	1190	50	4,7 Kg.	ASU228A Alüminyum lamelli armatür	25196228
2x28	330	160	1190	50	4,7 Kg.	ASU228S Polikarbon lamelli armatür	25198228
2x28	330	160	1190	50	4,7 Kg.	ASU228S Çizgili pleksi armatür	25191228
2x28	330	160	1190	50	4,7 Kg.	ASU228P2 Beyaz pleksi armatür	25192228
2x28	330	160	1190	50	4,7 Kg.	ASU228P3 Şeffaf pleksi armatür	25193228
2x35	330	160	1490	50	5,7 Kg.	ASU235A Alüminyum lamelli armatür	25146235
2x35	330	160	1490	50	5,7 Kg.	ASU235S Polikarbon lamelli armatür	25148235
2x35	330	160	1490	50	5,7 Kg.	ASU235S Çizgili pleksi armatür	25141235
2x35	330	160	1490	50	5,7 Kg.	ASU235P2 Beyaz pleksi armatür	25142235
2x35	330	160	1490	50	5,7 Kg.	ASU235P3 Şeffaf pleksi armatür	25143235
2x54	330	160	1190	50	4,7 Kg.	ASU254A Alüminyum lamelli armatür	25196254
2x54	330	160	1190	50	4,7 Kg.	ASU254S Polikarbon lamelli armatür	25198254
2x54	330	160	1190	50	4,7 Kg.	ASU254S Çizgili pleksi armatür	25191254
2x54	330	160	1190	50	4,7 Kg.	ASU254P2 Beyaz pleksi armatür	25192254
2x54	330	160	1190	50	4,7 Kg.	ASU254P3 Şeffaf pleksi armatür	25193254
2x14	330	160	590	50	2,5 Kg.	ASU214A Alüminyum lamelli armatür	25596214
2x14	330	160	590	50	2,5 Kg.	ASU214S Polikarbon lamelli armatür	25598214
2x14	330	160	590	50	2,5 Kg.	ASU214S Çizgili pleksi armatür	25591214
2x14	330	160	590	50	2,5 Kg.	ASU214P2 Beyaz pleksi armatür	25592214
2x14	330	160	590	50	2,5 Kg.	ASU214P3 Şeffaf pleksi armatür	25593214



WATT	LUMEN	RENK SICAKLIĞI	CRI	ÖLÇÜLER			NET AĞIRLIK	ÜRÜN KODU	SIPARIŞ KODU
				A1	L1	H			
28W	3100	3000-4000	80	245	1150	42	4,7Kg	ASULED28	25115728
38W	4400	3000-4000	80	245	1150	42	4,7Kg	ASULED38	25115738

Sıva Üstü Alüminyum Gövde Armatür



A2SU254A



GÖVDE

Gövde Eloksal kaplamalı alüminyum profil sonlama ve uç kapağı DKP sac metal.

ELEKTRİK DEVRESİ

A2 50.000 saat kullanım ömürlü sıcak ateşlemeli T5 elektronik balast 105 derece ısıya dayanıklı kablolu EMC testine uygun kablo montaj isteğe bağlı dim edilebilir balast ve acil aydınlatma kiti.

ELEKTRİK DEVRESİ

50.000 saat kullanım ömürlü düşük enerji kayıplı aşırı akım korumalı driver
Led: 50.000 saat kullanım ömürlü Mac Adam 3 renk toleransına sahip yüksek verimli led kartısteğe bağlı acil aydınlatma ve Dali Dim sistemi.

REFLEKTÖR

Işığın verimini artırmak için yüksek oranda yansıtıcı özelliği olan %99.8 saflıkta alüminyum ayrıca yüksek ve alçak tavanlı aydınlatmaya göre opsiyonel açılı özelliği.

DİFÜZÖR

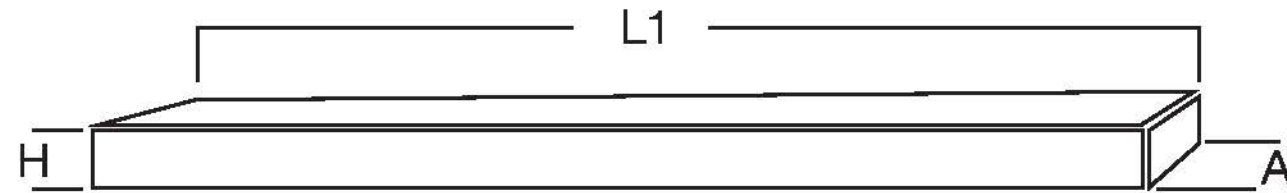
Ampüllü ürünlerde sararma ve solma yapmayan PMMA difüzör.

DİFÜZÖR

Yüksek ışık geçirgenliğine sahip homojen aydınlatma sağlayan pleksi.



A2SU414S



CURVE



A2SULED38

WATT	ÖLÇÜLER A L1 H	NET AGIRLIK	ÜRÜN KODU	S.KODU
4X14	450 590 57	3,9 Kg.	A2SU414A Alüminyum lamelli armatür	26596414
4X14	450 590 57	3,9 Kg.	A2SU414S Polikarbon lamelli armatür	26598414
4X14	450 590 57	3,9 Kg.	A2SU414P1 Çizgili pleksi armatür	26591414
4X14	450 590 57	3,9 Kg.	A2SU414P2 Beyaz pleksi armatür	26592414
4X14	450 590 57	3,9 Kg.	A2SU414P3 Şeffaf pleksi armatür	26593414
2x28	210 1190 57	3,0 Kg.	A2SU228A Alüminyum lamelli armatür	26196228
2x28	210 1190 57	3,0 Kg.	A2SU228S Polikarbon lamelli armatür	26198228
2x28	210 1190 57	3,0 Kg.	A2SU228P1 Çizgili pleksi armatür	26191228
2x28	210 1190 57	3,0 Kg.	A2SU228P2 Beyaz pleksi armatür	26192228
2x28	210 1190 57	3,0 Kg.	A2SU228P3 Şeffaf pleksi armatür	26193228
2x35	210 1490 57	4,0 Kg.	A2SU235A Alüminyum lamelli armatür	26146235
2x35	210 1490 57	4,0 Kg.	A2SU235S Polikarbon lamelli armatür	26148235
2x35	210 1490 57	4,0 Kg.	A2SU235P1 Çizgili pleksi armatür	26141235
2x35	210 1490 57	4,0 Kg.	A2SU235P2 Beyaz pleksi armatür	26142235
2x35	210 1490 57	4,0 Kg.	A2SU235P3 Şeffaf pleksi armatür	26143235
2x54	210 1190 57	3,0 Kg.	A2SU254A Alüminyum lamelli armatür	26196254
2x54	210 1190 57	3,0 Kg.	A2SU254S Polikarbon lamelli armatür	26198254
2x54	210 1190 57	3,0 Kg.	A2SU254P1 Çizgili pleksi armatür	26191254
2x54	210 1190 57	3,0 Kg.	A2SU254P2 Beyaz pleksi armatür	26192254
2x54	210 1190 57	3,0 Kg.	A2SU254P3 Şeffaf pleksi armatür	26193254
2x14	210 590 57	1,7 Kg.	A2SU214A Alüminyum lamelli armatür	26596214
2x14	210 590 57	1,7 Kg.	A2SU214S Polikarbon lamelli armatür	26598214
2x14	210 590 57	1,7 Kg.	A2SU214P1 Çizgili pleksi armatür	26591214
2x14	210 590 57	1,7 Kg.	A2SU214P2 Beyaz pleksi armatür	26592214
2x14	210 590 57	1,7 Kg.	A2SU214P3 Şeffaf pleksi armatür	26593214



WATT	LUMEN	RENK SICAKLIĞI	CRI	ÖLÇÜLER A L1 H	NET AGIRLIK	ÜRÜN KODU	SİPARİS KODU
28W	3100	3000-4000	80	210 1150 57	3 Kg	A2SULED28	26115728
38W	4400	3000-4000	80	210 1150 57	3 Kg	A2SULED38	26115738

Sıva Üstü T5 Sac Kasa Armatür



ACL254A



ACL414A



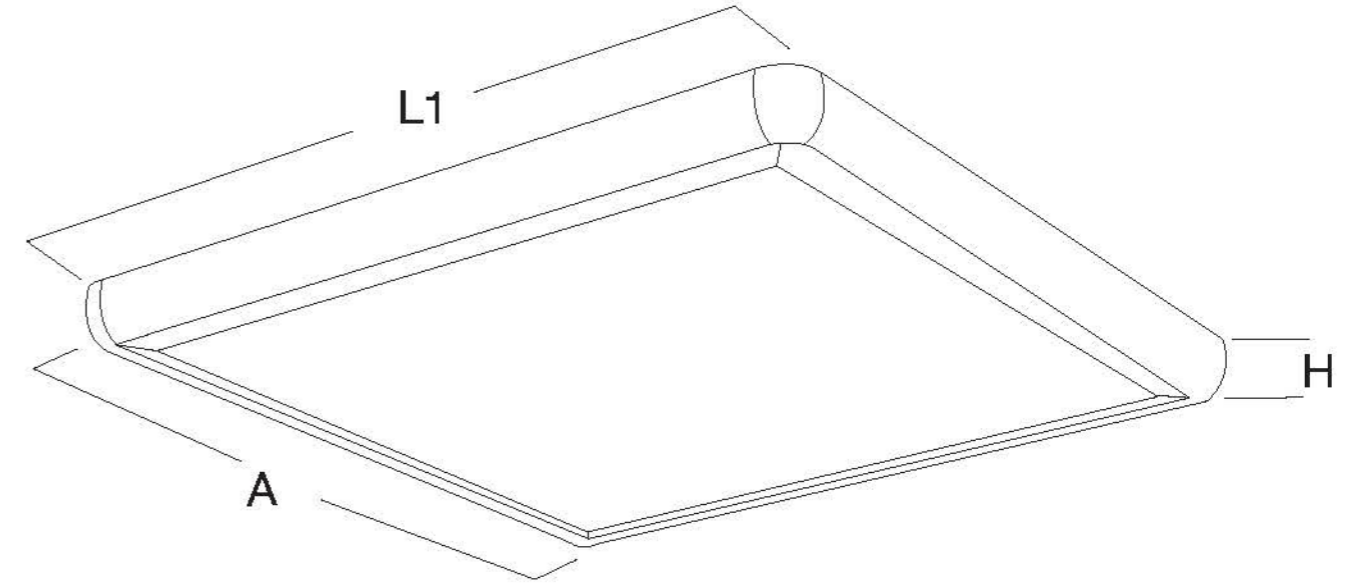
ACL414A Perforesiz



ACL414P2



CLASSIC



GÖVDE

Gövde DKP sacdan üretilir, spreylenmiş otomatik yüzey temizleme (demir fosfat) işleminden sonra elektrostatik toz boya ile boyanır. İsteğe bağlı beyaz, gri, siyah renk olarak üretilir.

ELEKTRİK DEVRESİ

A2 50.000 saat kullanım ömrü, sıcak ateşlemeli T5 elektronik balast 102 derece ısıya dayanıklı kablolama EMC testine uygun kablo montaj. Gövde ve reflektör topraklamalıdır. İsteğe bağlı dim edilebilir balast ve acil aydınlatma kiti.

REFLEKTÖR

İşin verimini artırmak için yüksek oranda yansıtıcı özelliği olan %99.8 saflıkta isteğe göre parlak ve mat alüminyum. Alternatif olarak polkarbon ve alüminyum lamelli uygulanır.

DİFÜZÖR

Sararma ve solma yapmayan PMMA difüzör.

WATT	ÖLÇÜLER			NET AGIRLIK	ÜRÜN KODU	SİPARİŞ KODU
	A	L1	H			
2X14	225	635	60	1,7 Kg.	ACL214A Alüminyum reflektörlü armatür	27636214
2X28	225	1235	60	2,9 Kg.	ACL228A Alüminyum reflektörlü armatür	27126228
2X35	225	1535	60	4,0 Kg.	ACL235A Alüminyum reflektörlü armatür	27156235
2X54	225	1235	60	2,9 Kg.	ACL254A Alüminyum reflektörlü armatür	27126254
4X14	465	635	60	3,2 Kg.	ACL414A Alüminyum reflektörlü armatür	27636414

P1 Çıplak Flores Armatür
P2 Beyaz Flores Armatür
P3 Siyah Flores Armatür

Sıva Üstü T8 Sac Kasa Armatür



ASACSU236



ASACSU418



ASACSU418/P2

GÖVDE

Gövde DKP sacdan üretilir, sprey hatlı otomatik yüzey temizleme (demir fosfat) işleminden sonra elektrostatik toz boya ile boyanır. İsteğe bağlı beyaz, gri, siyah renk olarak üretilir.

ELEKTRİK DEVRESİ

A2 50.000 saat kullanım ömürlü sıcak ateşlemeli T8 elektronik balast 105 derece ısıya dayanıklı kablolu EMC testine uygun kablo montaj Gövde ve reflektör topraklamalıdır isteğe bağlı dim edilebilir balast ve acil aydınlatma kiti.

REFLEKTÖR

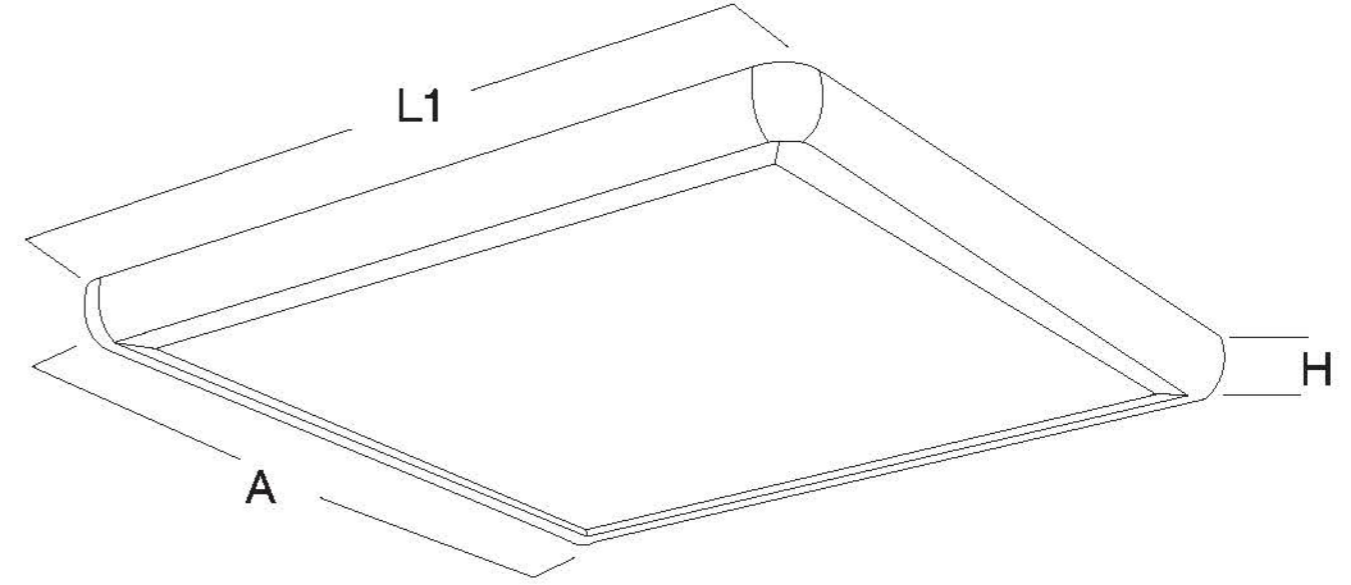
İşin verimini artırmak için yüksek oranda yansıtıcı özelliği olan %99.8 saflıkta isteğe göre parlak ve mat alüminyum. Alternatif olarak polikarbon ve alüminyum lamelli uygulanır.

DİFÜZÖR

Sararma ve solma yapmayan PMMA difüzör.



VELA

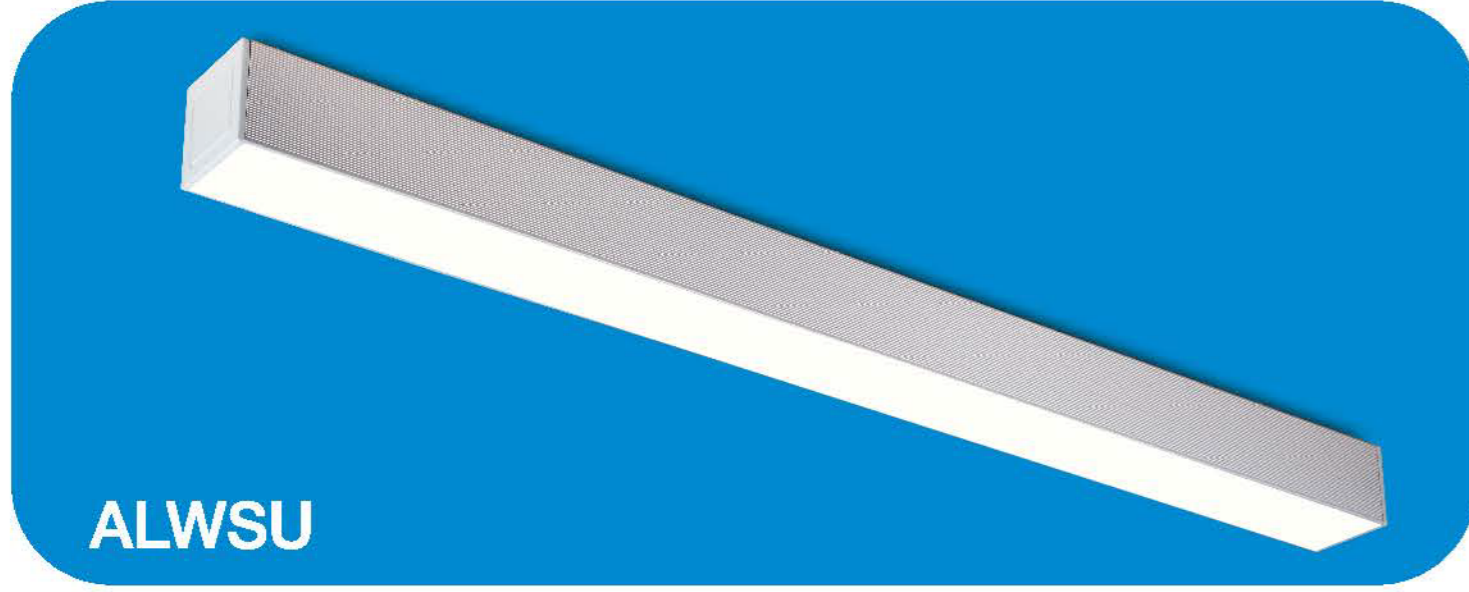


WATT	ÖLÇÜLER			NET AGIRLIK	ÜRÜN KODU	S.KODU
	A	L1	H			
2X18	225	675	60	1,7 Kg.	ASACSU218 Reflektörlü Armatür	28676218
2X18	225	675	60	1,7 Kg.	ASACSU218/P2 Opal Difüzörlü Armatür	28672218
2X18	225	675	60	1,7 Kg.	ASACSU218/P4 Prizmatik Difüzörlü Armatür	28674218
2X36	225	1285	60	4,0 Kg.	ASACSU236 Reflektörlü Armatür	28126236
2X36	225	1285	60	4,0 Kg.	ASACSU236/P2 Opal Difüzörlü Armatür	28122236
2X36	225	1285	60	4,0 Kg.	ASACSU236/P4 Prizmatik Difüzörlü Armatür	28124236
4X18	465	675	60	3,9 Kg.	ASACSU418 Reflektörlü Armatür	28676418
4X18	465	675	60	3,9 Kg.	ASACSU418/P2 Opal Difüzörlü Armatür	28672418
4X18	465	675	60	3,9 Kg.	ASACSU418/P4 Prizmatik Difüzörlü Armatür	28674418



 **Lightbox**[®]
Quality&Esthetic

SIVA ÜSTÜ LINEER ARMATÜR



ALWSU

T5

IP40

F

⊕

GÖVDE

Eksal kaplama alüminyum profil, sonlama ve uç kapağı metal enjeksiyon alüminyum, isteğe bağlı gövde rengi.

ELEKTRİK DEVRESİ

A2 50.000 saat kullanım ömürlü sıcak ateşlemeli T5 elektronik balast 102 derece ısıya dayanıklı kablolu EMC testine uygun kablo montaj gövde ve reflektör toprakmalıdır isteğe bağlı dim edilebilir balast ve acil aydınlatma kiti.

ELEKTRİK DEVRESİ (LED)

50.000 saat kullanım ömürlü düşük enerji kayıplı aşın akım korumalı driver.
Led: 50.000 saat kullanım ömürlü Mac Adam 3 renk toleransına sahip yüksek verimli SMD led kart. İsteğe bağlı dim ve acil aydınlatma. Led devresi 5 sene garantilidir.

DİFÜZÖR

Sararma ve solma yapmayan PMMA difüzör. Ledli ürünlerde homojen aydınlatma sağlayan pleksi.

DİFÜZÖR (LED)

Yüksek ışık geçirgenliğine sahip homojen aydınlatma sağlayan pleksi.



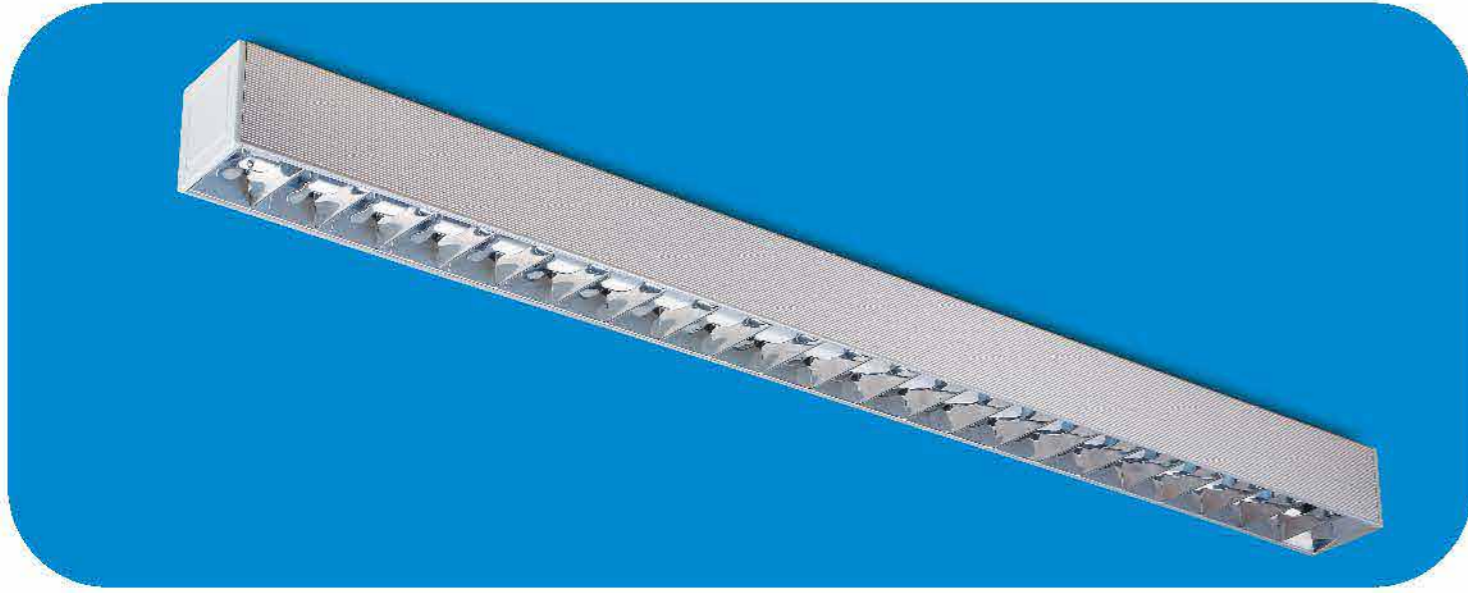
LIGHTWAY



WATT	ÖLÇÜLER			NET AĞIRLIK	ÜRÜN KODU	S.KODU
	A	L	H			
1x14	47	585	65	1,9 Kg.	ALWSU114P/476 Pleksilli 47x65 MM Profil	29472114
1x21	47	885	65	2,4 Kg.	ALWSU121P/476 Pleksilli 47x65 MM Profil	29472121
1x28	47	1185	65	2,8 Kg.	ALWSU128P/476 Pleksilli 47x65 MM Profil	29472128
1x35	47	1485	65	3,5 Kg.	ALWSU135P/476 Pleksilli 47x65 MM Profil	29472135
1x24	47	585	65	2,0 Kg.	ALWSU124P/476 Pleksilli 47x65 MM Profil	29472124
1x39	47	885	65	2,9 Kg.	ALWSU139P/476 Pleksilli 47x65 MM Profil	29472139
1x54	47	1185	65	3,4 Kg.	ALWSU154P/476 Pleksilli 47x65 MM Profil	29472154
1x49	47	1485	65	3,6 Kg.	ALWSU149P/476 Pleksilli 47x65 MM Profil	29472149
1x80	47	1485	65	3,7 Kg.	ALWSU180P/476 Pleksilli 47x65 MM Profil	29472180
1x14	85	585	80	1,9 Kg.	ALWSU114P/858 Pleksilli 85x80 MM Profil	29582114
1x21	85	885	80	2,4 Kg.	ALWSU121P/858 Pleksilli 85x80 MM Profil	29882121
1x28	85	1185	80	2,8 Kg.	ALWSU128P/858 Pleksilli 85x80 MM Profil	29112128
1x35	85	1485	80	3,5 Kg.	ALWSU135P/858 Pleksilli 85x80 MM Profil	29142135
1x24	85	585	80	2,0 Kg.	ALWSU124P/858 Pleksilli 85x80 MM Profil	29582124
1x39	85	885	80	2,9 Kg.	ALWSU139P/858 Pleksilli 85x80 MM Profil	29882139
1x54	85	1185	80	3,4 Kg.	ALWSU154P/858 Pleksilli 85x80 MM Profil	29112154
1x49	85	1485	80	3,6 Kg.	ALWSU149P/858 Pleksilli 85x80 MM Profil	29142149
1x80	85	1485	80	3,7 Kg.	ALWSU180P/858 Pleksilli 85x80 MM Profil	29142180
2x14	85	585	80	2,0 Kg.	ALWSU214P/858 Pleksilli 85x80 MM Profil	29582214
2x21	85	885	80	2,5 Kg.	ALWSU221P/858 Pleksilli 85x80 MM Profil	29882221
2x28	85	1185	80	2,9 Kg.	ALWSU228P/858 Pleksilli 85x80 MM Profil	29112228
2x35	85	1485	80	3,6 Kg.	ALWSU235P/858 Pleksilli 85x80 MM Profil	29142235
2x24	85	585	80	2,1 Kg.	ALWSU224P/858 Pleksilli 85x80 MM Profil	29582224
2x39	85	885	80	3,0 Kg.	ALWSU239P/858 Pleksilli 85x80 MM Profil	29882239
2x54	85	1185	80	3,5 Kg.	ALWSU254P/858 Pleksilli 85x80 MM Profil	29112254
2x49	85	1485	80	3,7 Kg.	ALWSU249P/858 Pleksilli 85x80 MM Profil	29142249
2x80	85	1485	80	3,8 Kg.	ALWSU280P/858 Pleksilli 85x80 MM Profil	29142280



WATT	LUMEN	RENK SICAKLIĞI	CRI	ÖLÇÜLER			NET AĞIRLIK	ÜRÜN KODU	S.KOD
				A	L	H			
14	1550	3000-4000	80	85	60	80	1,60	ALWSULED14/858	29060714
28	3100	3000-4000	80	85	115	80	2,50	ALWSULED28/858	29115728
42	4650	3000-4000	80	85	171	80	3,60	ALWSULED42/858	29171742



GÖVDE

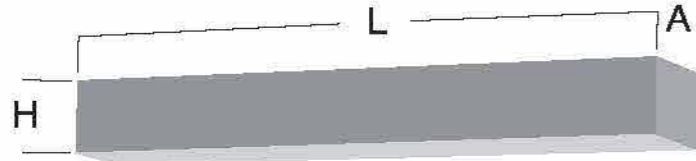
Eloksal kaplama alüminyum profil, sonlama ve uç kapağı metal enjeksiyon alüminyum. İsteğe bağlı gövde rengi.

ELEKTRİK DEVRESİ

A2 50.000 saat kullanım ömürlü sıcak ateşlemeli T5 elektronik balast 102 derece ısıya dayanıklı kablolama EMC testine uygun kablo montajı. Gövde ve reflektör topraklamalıdır. İsteğe bağlı dim edilebilir balast ve acil aydınlatma kiti.

REFLEKTÖR

Işığın verimini artırmak için yüksek oranda yansıtıcı özelliği olan %99.8 safılıkta, isteğe göre parlak ve mat alüminyum. Alternatif olarak polikarbon ve alüminyum lamelli uygulanır.



WATT	ÖLÇÜLER			NET AĞIRLIK	ÜRÜN KODU	S.KODU
	A	L	H			
1x14	85	585	80	1,9 Kg.	ALWSU114A/858 Çift Par.Reflektörlü 85x80 mm.Profil	29586114
1x21	85	885	80	2,4 Kg.	ALWSU121A/858 Çift Par.Reflektörlü 85x80 mm.Profil	29886121
1x28	85	1185	80	2,8 Kg.	ALWSU128A/858 Çift Par.Reflektörlü 85x80 mm.Profil	29116128
1x35	85	1485	80	3,5 Kg.	ALWSU135A/858 Çift Par.Reflektörlü 85x80 mm.Profil	29146135
1x24	85	585	80	2,0 Kg.	ALWSU124A/858 Çift Par.Reflektörlü 85x80 mm.Profil	29586124
1x39	85	885	80	2,9 Kg.	ALWSU139A/858 Çift Par.Reflektörlü 85x80 mm.Profil	29886139
1x54	85	1185	80	3,4 Kg.	ALWSU154A/858 Çift Par.Reflektörlü 85x80 mm.Profil	29116154
1x49	85	1485	80	3,6 Kg.	ALWSU149A/858 Çift Par.Reflektörlü 85x80 mm.Profil	29146149
1x80	85	1485	80	3,7 Kg.	ALWSU180A/858 Çift Par.Reflektörlü 85x80 mm.Profil	29146180
2x14	85	585	80	1,9 Kg.	ALWSU214A/858 Çift Par.Reflektörlü 85x80 mm.Profil	29586214
2x21	85	885	80	2,4 Kg.	ALWSU221A/858 Çift Par.Reflektörlü 85x80 mm.Profil	29886221
2x28	85	1185	80	2,8 Kg.	ALWSU228A/858 Çift Par.Reflektörlü 85x80 mm.Profil	29116228
2x35	85	1485	80	3,5 Kg.	ALWSU235A/858 Çift Par.Reflektörlü 85x80 mm.Profil	29146235
2x24	85	585	80	2,0 Kg.	ALWSU224A/858 Çift Par.Reflektörlü 85x80 mm.Profil	29586224
2x39	85	885	80	2,9 Kg.	ALWSU239A/858 Çift Par.Reflektörlü 85x80 mm.Profil	29886239
2x54	85	1185	80	3,4 Kg.	ALWSU254A/858 Çift Par.Reflektörlü 85x80 mm.Profil	29116254
2x49	85	1485	80	3,6 Kg.	ALWSU249A/858 Çift Par.Reflektörlü 85x80 mm.Profil	29146249
2x80	85	1485	80	3,7 Kg.	ALWSU280A/858 Çift Par.Reflektörlü 85x80 mm.Profil	29146280



SIVA ÜSTÜ LINEER ARMATÜR

LIGHTWAY MIDI



GÖVDE

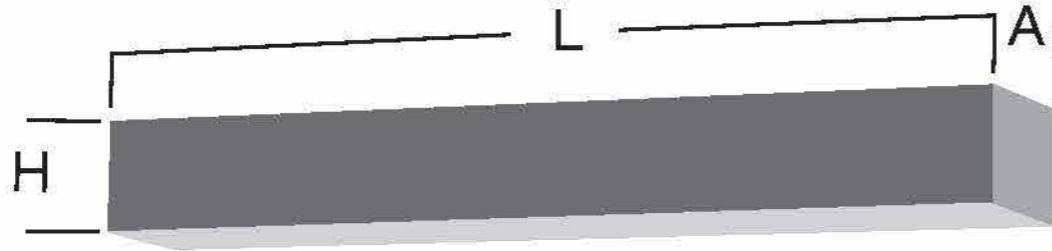
Eliksal kaplama alüminyum profil, sonlama ve uç kapağı metal enjeksiyon alüminyum, isteğe bağlı gövde rengi.

ELEKTRİK DEVRESİ

50.000 saat kullanım ömrü düşük enerji kaybı aşırı akım korumalı driver.
Led: 50.000 saat kullanım ömrü Mac Adam 3 renk toleransına sahip yüksek verimli SMD led kart. Isteğe bağlı dim ve acil aydınlatma. Led devresi 5 sene garantilidir.

DİFÜZÖR

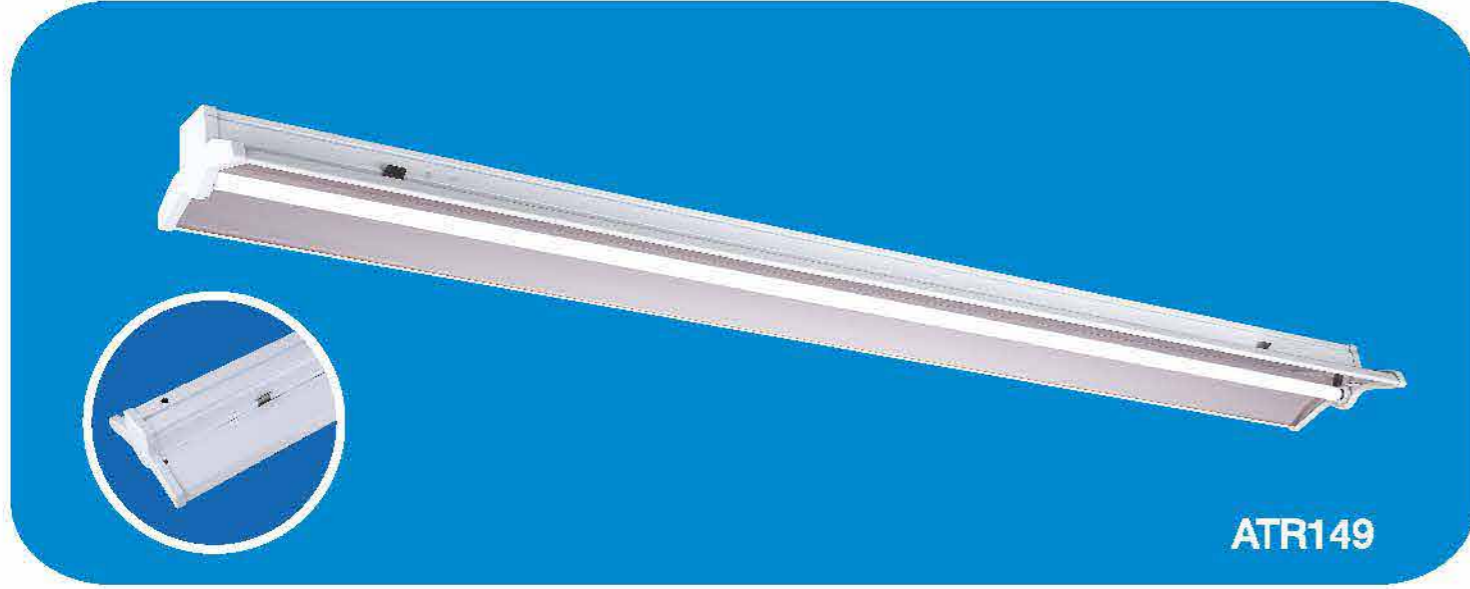
Yüksek ışık geçirgenliğine sahip homojen aydınlatma sağlayan pleksi.



WATT	LUMEN	RENK SICAKLIĞI	CRI	ÖLÇÜLER	NET AĞIRLIK	ÜRÜN KODU	S.KOD		
				A	L	H			
14	1550	3000-4000	80>	70	60	70	1,30	ALWSULED14/77	29607714
28	3100	3000-4000	80>	70	115	70	2,10	ALWSULED28/77	29117728
42	4650	3000-4000	80>	70	171	70	3,0	ALWSULED42/77	29177742



Sıralı Kesintisiz Aydınlatma (TRUCKING) LYNX



ATR149



GÖVDE

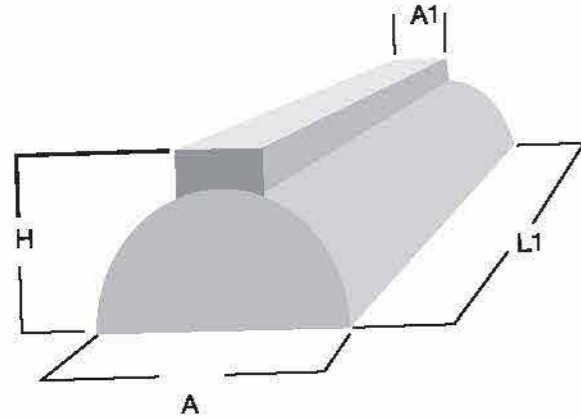
Gövde alüminyum profil elektrostatik toz boyama veya eloksallı kaplamadır. İsteğe bağlı siyah, gri ve beyaz renklerde üretilir. Reflektör kanatları DKP sac olup elektrostatik toz boyalıdır. Gövde arka arkaya monte edilerek sıralı kesintisiz aydınlatma sağlanır, ayrıca atlamalı olarak armatürler yakılabilir. İstenildiğinde sarkıt olarakta uygulanabilir.

ELEKTRİK DEVRESİ

A2 50.000 saat kullanım ömürlü sıcak ateşlemeli T5 elektronik balast 105 derece ısıya dayanıklı kablolama EMC testine uygun kablo montajı (3-5 ve 7 iletkenli) kablolama (5 ve 7 iletkenlilerde) isteğe bağlı dim edilebilir balast ve acil aydınlatma kiti.

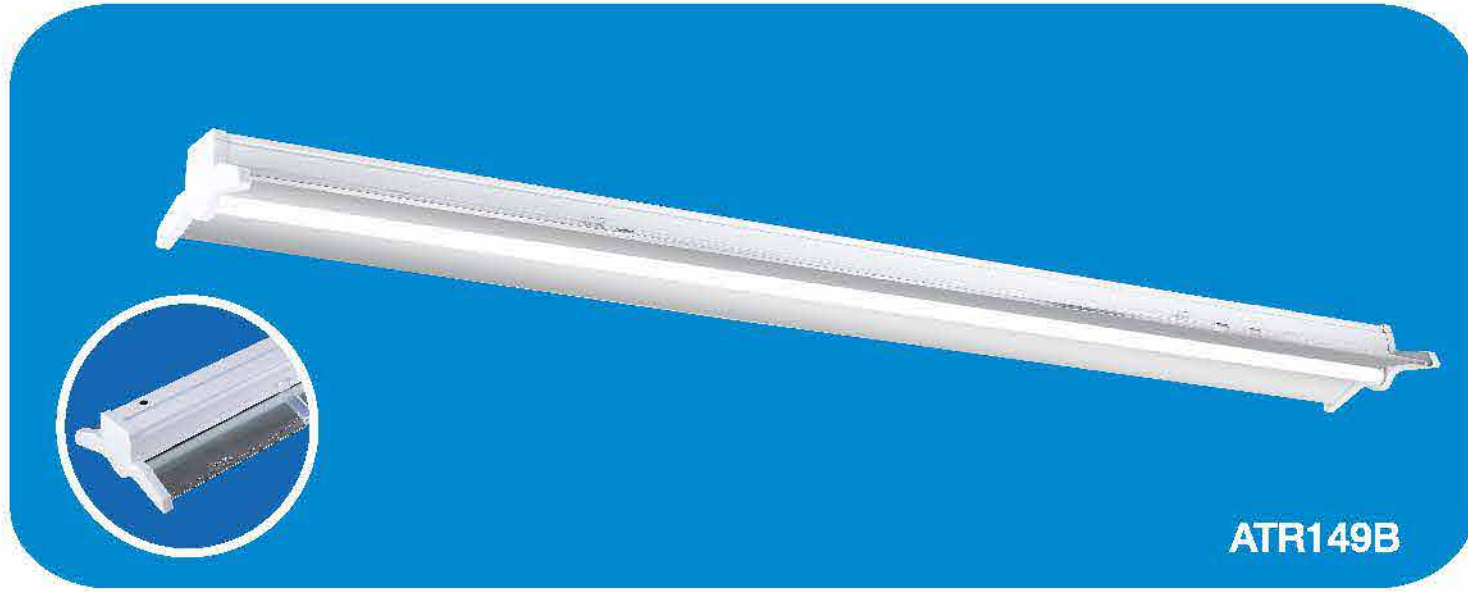
REFLEKTÖR

Işığın verimini artırmak için yüksek oranda yansıtıcı özelliği olan %99,8 safılıkta alüminyum ayrıca yüksek ve alçak tavanlı aydınlatmaya göre opsiyonel açılı özelliği.



WATT	ÖLÇÜLER				NET AĞIRLIK	ÜRÜN KODU	S.KODU
	A	A1	L1	H			
1x21	175	55	875	75	2,8 Kg.	ATR121 1X21W TRUCKING ARMATÜR	21087121
1x35	175	55	1475	75	3,4 Kg.	ATR135 1X35W TRUCKING ARMATÜR	21014135
1x49	175	55	1475	75	3,4 Kg.	ATR149 1X49W TRUCKING ARMATÜR	21014149
1x80	175	55	1475	75	3,5 Kg.	ATR180 1X80W TRUCKING ARMATÜR	21014180
2x21	175	55	875	75	3,0 Kg.	ATR221 2X21W TRUCKING ARMATÜR	21087221
2x35	175	55	1475	75	3,55 Kg.	ATR235 2X35W TRUCKING ARMATÜR	21014235
2x49	175	55	1475	75	3,55 Kg.	ATR249 2X49W TRUCKING ARMATÜR	21014249
2x80	175	55	1475	75	4,0 Kg.	ATR280 2X80W TRUCKING ARMATÜR	21014280
2X1X21	175	55	1750	75	4,8 Kg.	ATR2121 2X1X21W TRUCKING ARMATÜR	21012121
2X1X35	175	55	2950	75	4,8 Kg.	ATR2135 2X1X35W TRUCKING ARMATÜR	21012135
2X1X49	175	55	2950	75	4,8 Kg.	ATR2149 2X1X49W TRUCKING ARMATÜR	21022149
2X1X80	175	55	2950	75	4,2 Kg.	ATR2180 2X1X80W TRUCKING ARMATÜR	21022180
2X2X21	175	55	1750	75	5,0 Kg.	ATR2221 2X2X21W TRUCKING ARMATÜR	21012221
2X2X35	175	55	2950	75	5,0 Kg.	ATR2235 2X2X35W TRUCKING ARMATÜR	21022235
2X2X49	175	55	2950	75	5,0 Kg.	ATR2249 2X2X49W TRUCKING ARMATÜR	21022249
2X2X80	175	55	2950	75	5,2 Kg.	ATR2280 2X2X80W TRUCKING ARMATÜR	21022280





T5

IP20

**GÖVDE**

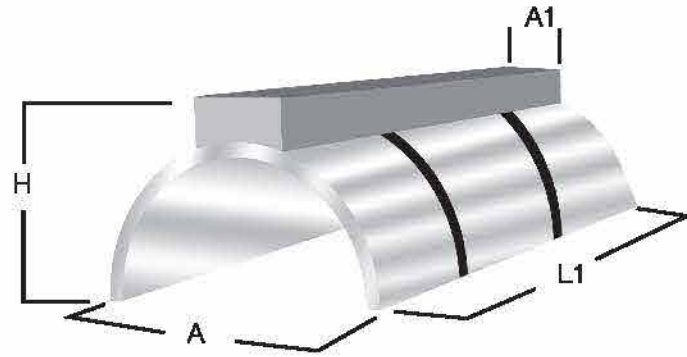
Gövde alüminyum profil elektrostatik toz boyama veya eloksallı kaplamadır. İsteğe bağlı siyah, gri ve beyaz renklerde üretilir. Reflektör kanatları DKP sac olup elektrostatik toz boyalıdır. Gövde arka arkaya monte edilerek sıralı kesintisiz aydınlatma sağlar, ayrıca atlamalı olarak armatürler yakılabılır. İstenildiğinde sarkıt olarak uygulanabilir.

ELEKTRİK DEVRESİ

A2 50.000 saat kullanım ömürlü sıcak ateşlemeli T5 elektronik balast 105 derece ısıya dayanıklı kabloları EMC testine uygun kablo montaj isteğe bağlı dim edilebilir balast ve acil aydınlatma kiti.

REFLEKTÖR

Işığın verimini artırmak için yüksek oranda yansıtıcı özelliği olan %99,8 safılıkta alüminyum ayrıca yüksek ve alçak tavanlı aydınlatmaya göre opsiyonel açılı özelliği.



WATT	ÖLÇÜLER				NET AĞIRLIK	ÜRÜN KODU		S.KODU
	A	A1	L1	H		ÜRÜN KODU	S.KODU	
1x21	175	55	875	75	1 Kg.	ATR121 /B	1X21W TRUCKING ARMATÜR / BASIC	21187121
1x35	175	55	1475	75	1,7 Kg.	ATR135 /B	1X35W TRUCKING ARMATÜR / BASIC	21114135
1x49	175	55	1475	75	1,7 Kg.	ATR149 /B	1X49W TRUCKING ARMATÜR / BASIC	21114149
1x80	175	55	1475	75	1,9 Kg.	ATR180 /B	1X80W TRUCKING ARMATÜR / BASIC	21114180
2x21	175	55	875	75	1,1 Kg.	ATR221 /B	2X21W TRUCKING ARMATÜR / BASIC	21187221
2x35	175	55	1475	75	1,8 Kg.	ATR235 /B	2X35W TRUCKING ARMATÜR / BASIC	21114235
2x49	175	55	1475	75	2,05 Kg.	ATR249 /B	2X49W TRUCKING ARMATÜR / BASIC	21114249
2x80	175	55	1475	75	2,15 Kg.	ATR280 /B	2X80W TRUCKING ARMATÜR / BASIC	21114280
2X1X21	175	55	1750	75	3,60 Kg.	ATR2121 /B	2X1X21W TRUCKING ARMATÜR / BASIC	21114221
2X1X35	175	55	2950	75	3,60 Kg.	ATR2135 /B	2X1X35W TRUCKING ARMATÜR / BASIC	21112135
2X1X49	175	55	2950	75	4 Kg.	ATR2149 /B	2X1X49W TRUCKING ARMATÜR / BASIC	21122149
2X1X80	175	55	2950	75	2,30 Kg.	ATR2180 /B	2X1X80W TRUCKING ARMATÜR / BASIC	21122180
2X2X21	175	55	1750	75	3,90 Kg.	ATR2221 /B	2X2X21W TRUCKING ARMATÜR / BASIC	21122221
2X2X35	175	55	2950	75	3,90 Kg.	ATR2235 /B	2X2X35W TRUCKING ARMATÜR / BASIC	21112235
2X2X49	175	55	2950	75	4,25 Kg.	ATR2249 /B	2X2X49W TRUCKING ARMATÜR / BASIC	21122249
2X2X80	175	55	2950	75	5,2 Kg.	ATR2280 /B	2X2X80W TRUCKING ARMATÜR / BASIC	21122280



Sıralı Kesintisiz Aydınlatma (TRUCKING) LYNX LED TÜPLÜ



ATRLED1X25

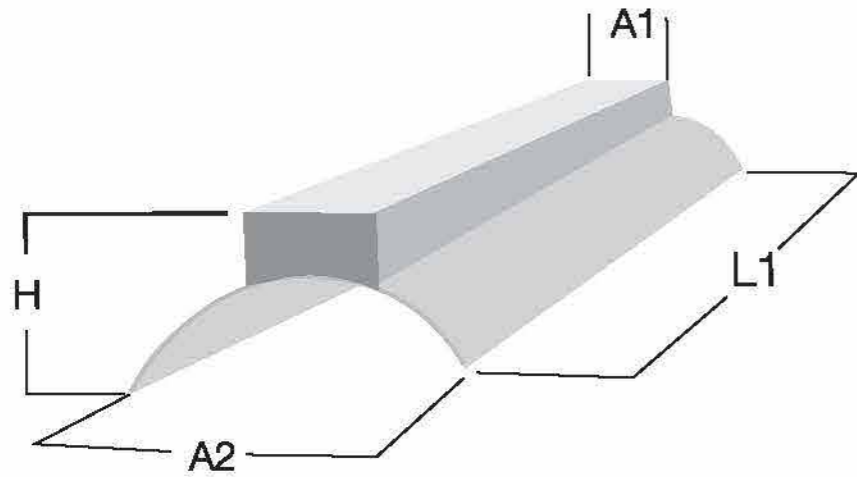


GÖVDE

Gövde alüminyum profil elektrostatik toz boyama veya eloksallı kaplamadır. İsteğe bağlı siyah, beyaz ve gri renklerde üretilir. Gövde arka arkaya monte edilerek sıralı kesintisiz aydınlatma sağlanır. İstenildiğinde sarkıt olarak kullanılabilir.

ELEKTRİK DEVRESİ

Philips 35.000 saat ömürlü T8 25 watt gücünde led floresant tüp. Yüksek lümen çıkışı 3750 lümen homojen ışık. 3000-4000-6500 K renk sıcaklığı.



WATT	LÜMEN	RENK SICAKLIĞI	CRI	ÖLÇÜLER				NET AĞIRLIK	ÜRÜN KODU	SIPARIŞ KODU
				A1	A2	L1	H			
25	3750	3000-4000-6500	≥80	55	150	153	65	1,4 Kg	ATRLED1X25/PH	21215725





ATRLED35

**GÖVDE**

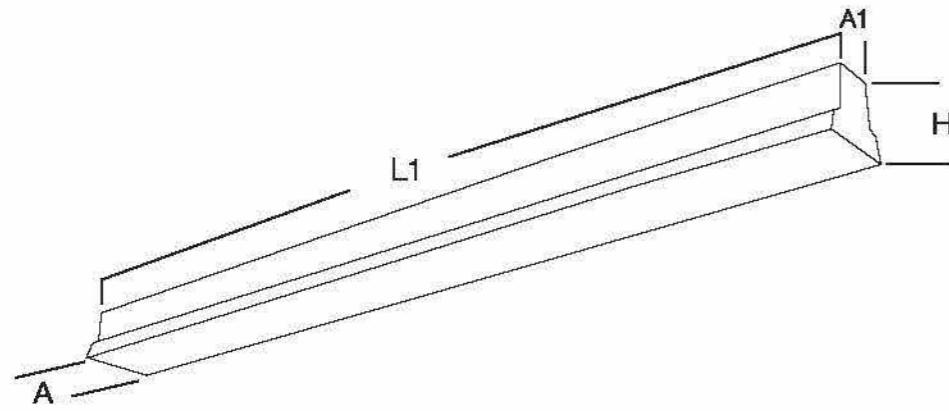
Gövde eloksall kaplamalı alüminyum profil, PC sonlama uç kapağı. İstenildiğinde siyah veya beyaz boyanabilir. Gövde arka arkaya monte edilerek sıralı kesintisiz aydınlatma sağlanır. Gövde istenildiğinde askı aparatı ile sarkıt olarak monte edilebilir.

ELEKTRİK DEVRESİ (LED)

50.000 saat kullanım ömrü düşük enerji kaybı aşırı akım korumalı driver. Led: 50.000 saat kullanım ömrü Mac Adam 3 renk toleransına sahip yüksek verimli SMD led kart. İsteğe bağlı dim ve acil aydınlatma. Led devresi 5 sene garantilidir.

DİFÜZÖR (LED)

Yüksek ışık geçirgenliğine sahip homojen aydınlatma sağlayan pleksi.



WATT	LUMEN	RENK SICAKLIĞI	CRI	A	ÖLÇÜLER			NET AĞIRLIK	ÜRÜN KODU	SİPARİS KODU
					A1	L1	H			
35	3500	3000-4000	80	100	55	1420	80	2,80	ATRLED35/TI	21214735
60	6500	3000-4000	80	100	55	1420	80	2,80	ATRLED60/TI	21214760
42	4650	3000-4000	80	100	55	1700	80	3,40	ATRLED42/PH	21217742
57	6600	3000-4000	80	100	55	1700	80	3,40	ATRLED57/PH	21217757
35	4300	3000-4000	80	100	55	1500	80	3,00	ATRLED35/LG	21215735



Lightbox® Hero Led

Yüksek Tavan Aydınlatma Armatür

Yüksek Tavan Aydınlatma Armatür



AHLED112



GÖVDE

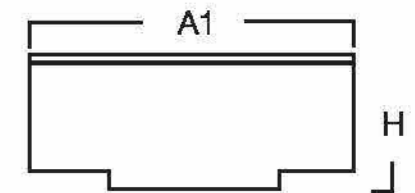
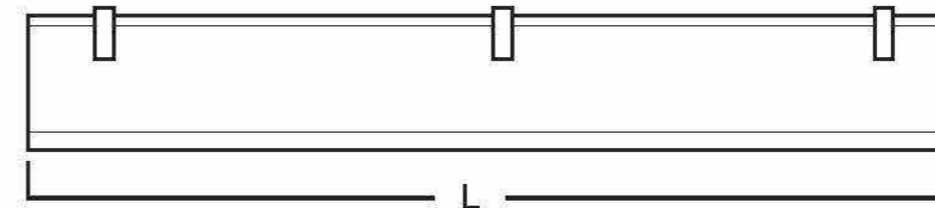
Alüminyum ekstrüzyon gövde. Alüminyum üst kapak, alüminyum sonlama kapaktan, IP65 koruma, sızdırmaz dökme conta, 60° ve 90° ışık açısı verebilen özel optik lens.

ELEKTRİK DEVRESİ

50.000 saat kullanım ömürlü düşük enerji kayıplı aşın akım korumalı driver
Led: 50.000 saat kullanım ömürlü Mac Adam 3 renk toleransına sahip yüksek verimli led kartısteğe bağlı acil aydınlatma ve Dalı Dim sistemi.
Bütün elektrik devresi 5 sene garantilidir.

CAM

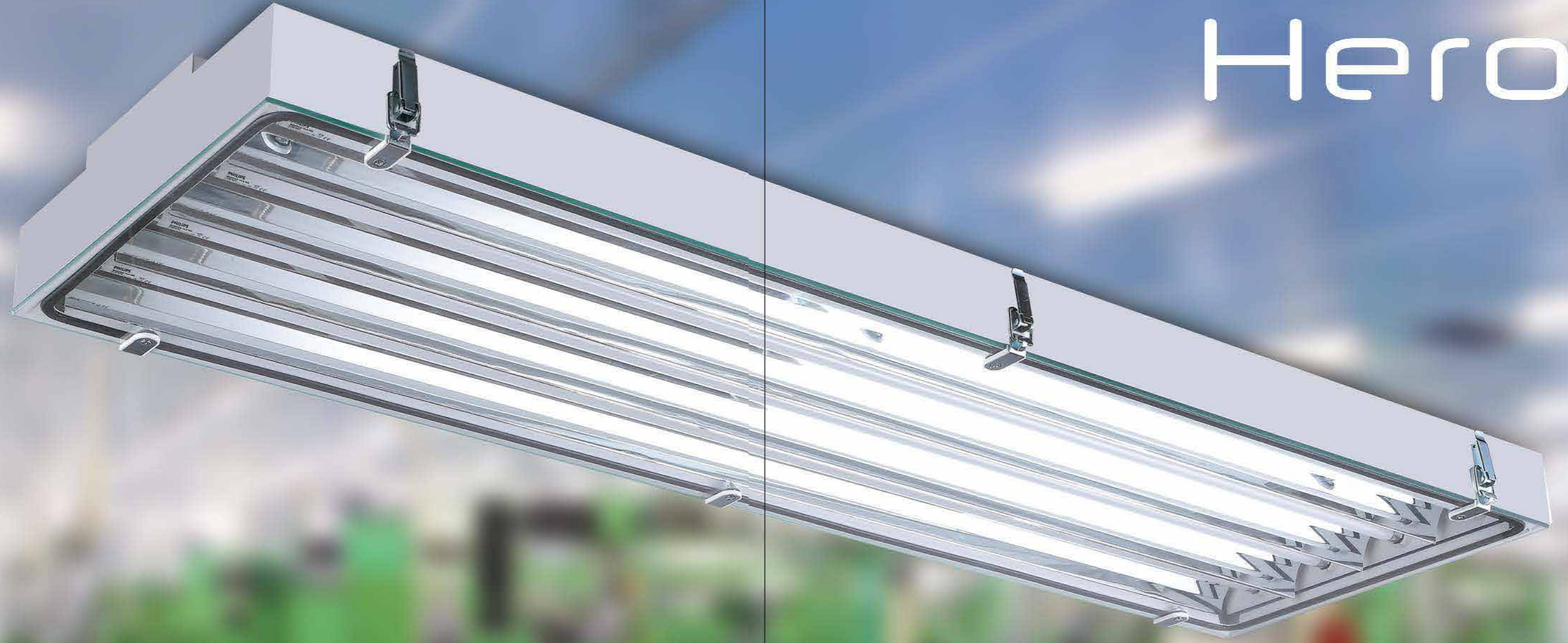
Temperli şeffaf cam.



WATT	LUMEN	RENK SICAĞLIĞI	CRI	A	ÖLÇÜLER L1	H	NET AĞIRLIK	ÜRÜN KODU	SİPARİŞ KODU
56W	8000	3000-4000	80	121	1156	670	4,7 Kg	AHLED56	21311056
112W	16000	3000-4000	80	121	1156	670	4,7 Kg	AHLED112	21311112

Kanal montaj braketi AHBR
Sarkıt adaptörü AHST

Hero



 **Lightbox**[®]

**YÜKSEK
TAVAN
AYDINLATMA**

Yüksek Tavan Aydınlatma Armatür

HERO



AHSU454



AHSU254

T5

IP65

F

⊕

GÖVDE

DKP sacdan üretilir. Sprey hatlı otomatik yüzey temizleme işleminden sonra elektrostatik toz boyayla boyanır. Gövde IP65 koruma sınıfına sahiptir. Kablo tava montaj sistemine uygundur. İstenildiğinde sarkıt adaptörüyle askılı olarak monte edilebilir.

ELEKTRİK DEVRESİ

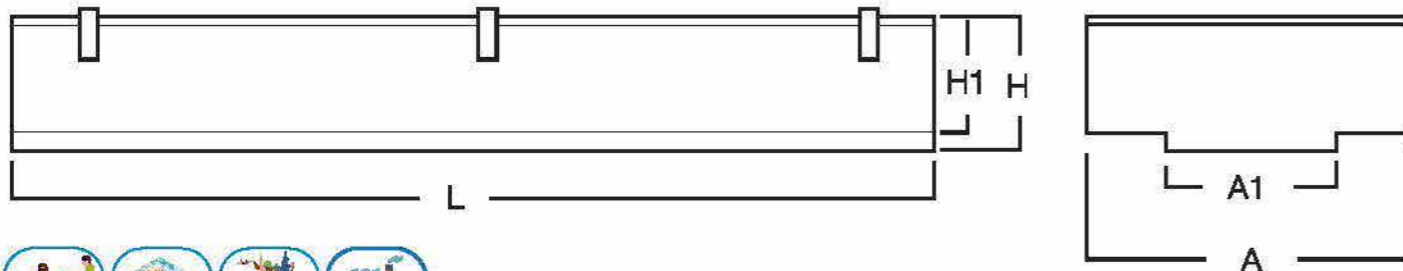
A2 100.000 saat kullanım ömrünü sıcak ateşlemeli T5 elektronik balast 105 derece ısıya dayanıklı kablolu EMC testine uygun kablo montaj isteğe bağlı dim edilebilir balast ve acil aydınlatma kiti.

REFLEKTÖR

Işığın verimini artırmak için yüksek oranda yansıtıcı özelliği olan %99,8 saflıkta alüminyum.

CAM

Temperli şeffaf cam.



WATT	A	A1	L	H	H1	NET AĞIRLIK	ÜRÜN KODU	S.KODU
2X54	200	130	1196	85	68	6,6 Kg.	AHSU254	21311254
2X80	200	130	1496	85	68	8,5 Kg.	AHSU280	21314280
3X54	280	130	1196	85	68	10 Kg.	AHSU354	21311354
3X80	280	130	1496	85	68	10,4 Kg.	AHSU380	21314380
4X54	360	130	1196	85	68	10,6 Kg.	AHSU454	21311454
4x80	360	130	1496	85	68	12,9 Kg.	AHSU480	21314480
Kanal montaj braketi							AHBR	
Sarkıt adaptörü							AHST	



 **Lightbox®**

ALYA LED
ETANJ ARMATÜR





AET236

GÖVDE

IP 65 Koruma sınıfına haiz yüksek mukavemetli polikarbon gövde.
İsteğe bağlı taşıyıcı askı sistemi.
Polikarbon mandal veya isteğe bağlı metal mandallı difüzör tutucu.

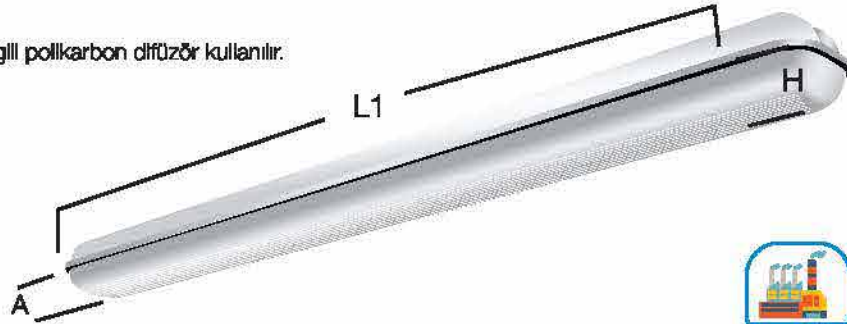


ELEKTRİK DEVRESİ

A2 50.000 saat kullanım ömürlü sıcak ateşlemeli T5 veya T8 elektronik balast
105 derece ısıya dayanıklı kablolama
İsteğe bağlı dim edilebilir balast ve acil aydınlatma kit.

DİFÜZÖR

Ampüllü armatürlerde şeffaf çizgili polikarbon difüzör kullanılır.



WATT	ÖLÇÜLER			NET AĞIRLIK	ÜRÜN KODU	S. KODU
	A	L1	H			
1X18	90	670	90	1,2 Kg.	AET118 1X18 Watt Etanj Armatür	21467118
1X36	90	127	90	1,85 Kg.	AET136 1X36 Watt Etanj Armatür	21412136
1X58	90	157	90	2,4 Kg.	AET158 1X58 Watt Etanj Armatür	21415158
2X18	130	670	90	1,4 Kg.	AET218 2X18 Watt Etanj Armatür	21467218
2X36	130	127	90	2,2 Kg.	AET236 2X36 Watt Etanj Armatür	21412236
2X58	130	157	90	2,7 Kg.	AET258 2X58 Watt Etanj Armatür	21415258
1X14	90	670	90	1,2 Kg.	AET114 1X14 Watt Etanj Armatür	21467114
1X28	90	127	90	1,85 Kg.	AET128 1X28 Watt Etanj Armatür	21412128
1X35	90	157	90	2,4 Kg.	AET135 1X35 Watt Etanj Armatür	21415135
2X14	130	670	90	1,4 Kg.	AET214 2x14 Watt Etanj Armatür	21467214
2X28	130	127	90	2,2 Kg.	AET228 2x28 Watt Etanj Armatür	21412228
2X35	130	157	90	2,7 Kg.	AET235 2x35 Watt Etanj Armatür	21415235



Led Etanj Armatür

ALYA LED



GÖVDE

IP 65 Koruma sınıfına haiz yüksek mukavemetli polikarbon gövde. İsteğe bağlı taşıyıcı askı sistemi. Polikarbon mandal veya isteğe bağlı metal mandallı difüzör tutucu.



ELEKTRİK DEVRESİ

50.000 saat kullanım ömürlü düşük enerji kaybı aşın akım korumalı driver. Led: 50.000 saat kullanım ömürlü Mac Adam 3 renk toleransına sahip yüksek verimli SMD led kart. İsteğe bağlı dim ve acil aydınlatma. Led devresi 5 sene garantilidir.

DİFÜZÖR

Led elektrik devreli ürünlerde opal polikarbon difüzör kullanılır.



WATT	LUMEN	RENK SICAKLIĞI	CRI	A	ÖLÇÜLER		NET AĞIRLIK	ÜRÜN KODU	SİPARİS KODU
					L1	H			
13	1550	3000-4000	>80	90	670	90	1,45 Kg	AETLED13PH	21467013
19	2200	3000-4000	>80	90	670	90	1,45 Kg	AETLED19PH	21467019
26	3100	3000-4000	>80	90	1270	90	2,45 Kg	AETLED26PH	21412726
38	4400	3000-4000	>80	90	1270	90	2,45 Kg	AETLED38PH	21412738

Led Etanj Armatür

ALYA LED



GÖVDE

Alüminyum ekstrüzyon gövde, polikarbon yan kapaklar, Özel cantalama sistemi, IP 65 koruma

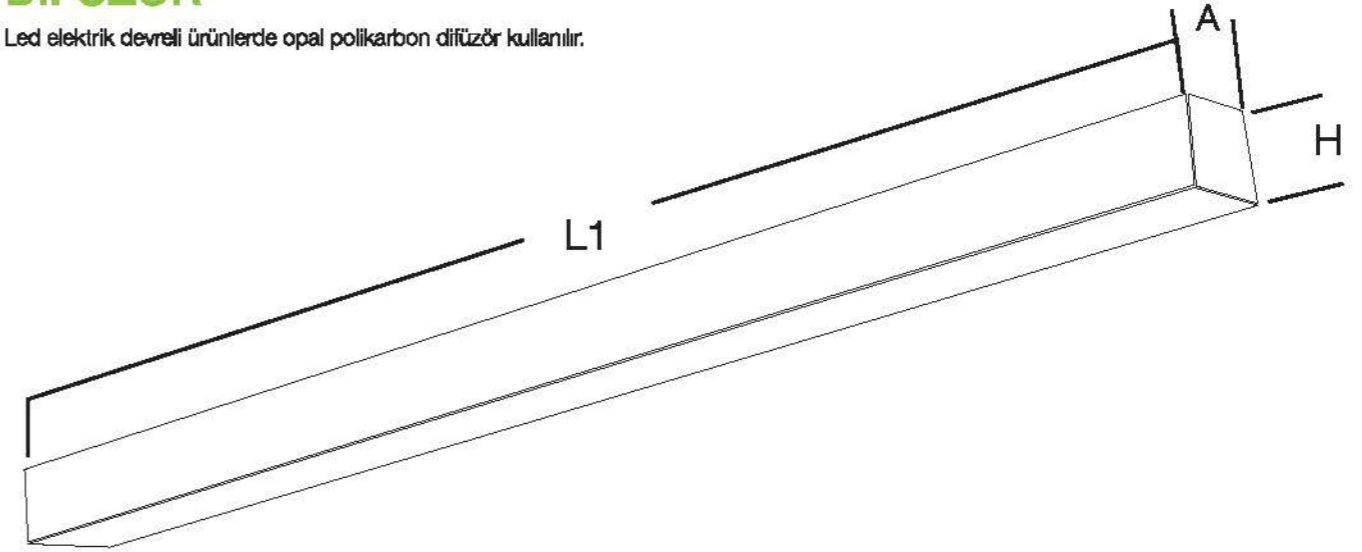


ELEKTRİK DEVRESİ(LED)

50.000 saat kullanım ömürlü düşük enerji kaybı aşın akım korumalı driver. Led: 50.000 saat kullanım ömürlü Mac Adam 3 renk toleransına sahip yüksek verimli SMD led kart. İsteğe bağlı dim ve acil aydınlatma. Led devresi 5 sene garantilidir.

DİFÜZÖR

Led elektrik devreli ürünlerde opal polikarbon difüzör kullanılır.



WATT	LUMEN	RENK SICAKLIĞI	CRI	A	ÖLÇÜLER		NET AĞIRLIK	ÜRÜN KODU	SİPARİS KODU
					L1	H			
30	3500	3000-4000	>80	90	116	75	2,7 Kg.	AETLED30/AL	21411630
45	4500	3000-4000	>80	90	116	75	2,7 Kg.	AETLED45/AL	21411645

Üçgen Bant Armatür

LIBRA



GÖVDE

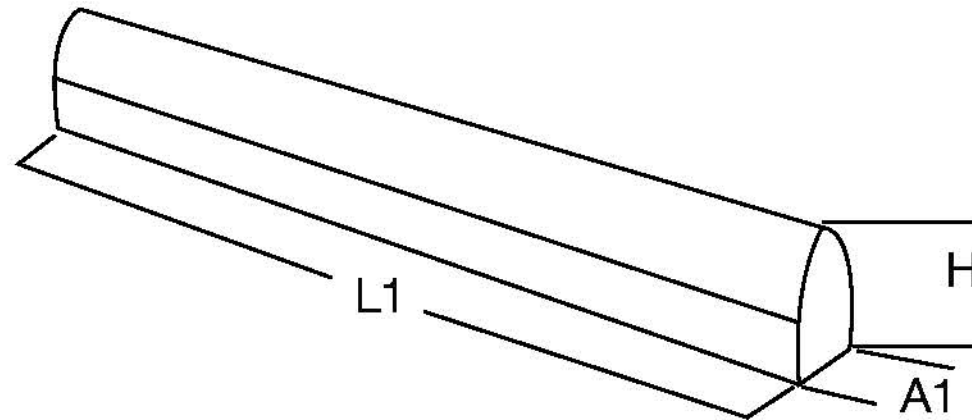
Aluminyum profil gövde ,polikarbon yan kapaklar
İstenildiğinde özel conta sistemiyle IP65 koruma

ELEKTRİK DEVRESİ

A2 50.000 saat kullanım ömürlü, sıcak atakleme T5 elektronik balast
105 derece ısıya dayanıklı kablolama ,istenildiğinde dim ve acil kit

DİFÜZÖR

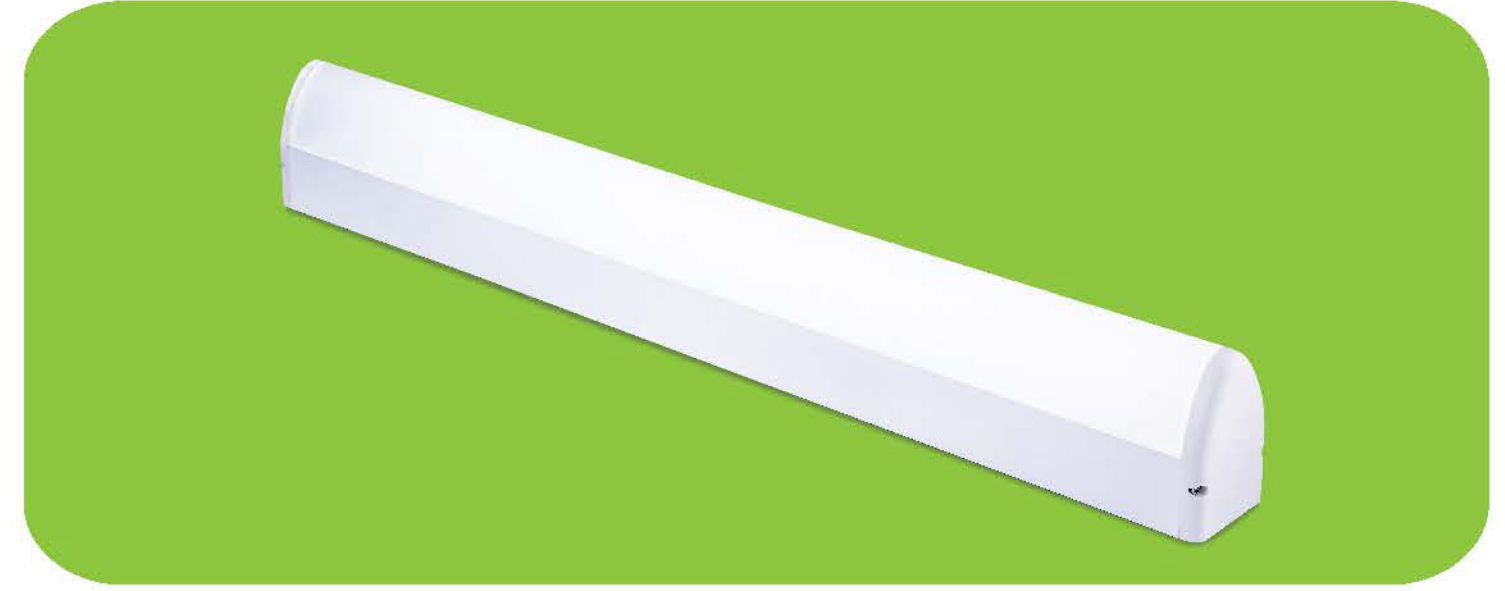
PMMA opal difüzör



WATT	ÖLÇÜLER			NET	ÜRÜN KODU	S.KODU
	A1	L1	H	AGIRLIK		
14	55	615	70	0.86	A05LV114P2	21561514
21	55	915	70	1.29	A05LV121P2	21591521
28	55	1215	70	1.72	A05LV128P2	21512135
35	55	1515	70	2.15	A05LV135P2	21515135

Üçgen Bant Armatür

LIBRA LED



GÖVDE

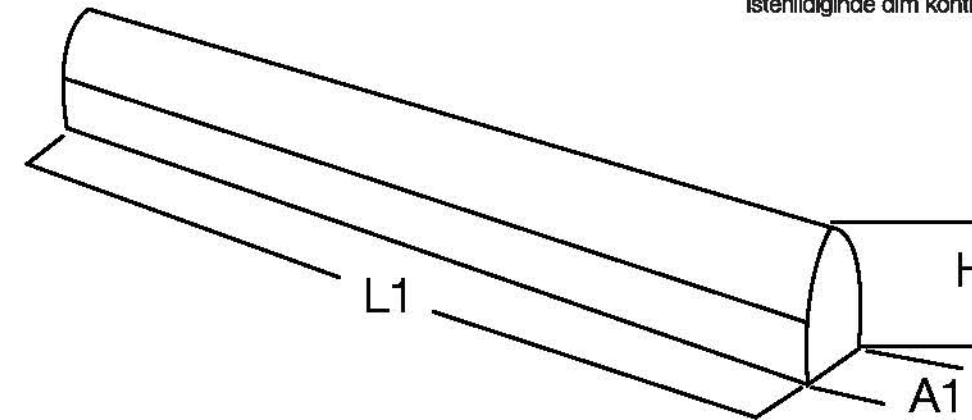
Aluminyum profil gövde ,polikarbon yan kapaklar
İstenildiğinde özel conta sistemiyle IP65 koruma

ELEKTRİK DEVRESİ

Led modül verimliliği 127 Lm/w 50.000 saat kullanım ömürlü led modül
Yüksek renk geri verimi CRI>80 ,Mac Adam 3 renk toleransı
Çalışma sıcaklığı -40 dan 80 dereceye kadar

DRIVER

50.000 saat kullanım ömürlü düşük enerji kayıplı driver.
Yüksek ısı kısa devre yüksek akım korumalı driver.
İstenildiğinde dim kontrol ve acil aydınlatma.



WATT	LUMEN	RENK	CRI	ÖLÇÜLER			NET	ÜRÜN KODU	SİPARİS KODU
		SICAKLIĞI		A1	L1	H	AGIRLIK		
14	1550	3000-4000	≥80	55	58	70	0.86	ALVLED14	21558014
28	3100	3000-4000	≥80	55	114	70	1.29	ALVLED28	21511428
42	4650	3000-4000	≥80	55	170	70	1.72	ALVLED42	21517042

T8 Bant Armatürler

A08



GÖVDE

Gövde DKP sacdan üretilir, sprey hatlı otomatik yüzey temizleme (demir fosfat) işleminden sonra elektrostatik toz boya ile boyanır. İsteğe bağlı beyaz, gri, siyah renk olarak üretilir.

ELEKTRİK DEVRESİ

A2 50.000 saat kullanım ömürlü sıcak ateşlemeli T8 elektronik balast 102 derece ısıya dayanıklı kablolama EMC testine uygun kablo montaj sistemi. İstenilğinde Philips led tüplü olarak sunulur.



WATT	ÖLÇÜLER			NET AĞIRLIK	ÜRÜN KODU	S.KODU
	A1	L1	H			
1X18	376	620	56	0,8 Kg.	AO8BN118 T8 Bant armatür	21662118
1X36	376	1220	56	1,3 Kg.	AO8BN136 T8 Bant armatür	21612136
1X58	376	1520	56	1,5 Kg.	AO8BN158 T8 Bant armatür	21615158
2X18	376	620	56	0,8 Kg.	AO8BN218 T8 Bant armatür	21662218
2X36	376	1220	56	0,9 Kg.	AO8BN236 T8 Bant armatür	21612236
2X58	376	1520	56	1,6 Kg.	AO8BN258 T8 Bant armatür	21615258
1X36	376	1220	56	1,3 Kg.	A08BN136ET T8 Etanj Duyulu Bant Armatür	21602136
2X36	376	1220	56	0,9 Kg.	A08BN236ET T8 Etanj Duyulu Bant Armatür	21602236
1X58	376	1520	56	1,5 Kg.	A08BN158ET T8 Etanj Duyulu Bant Armatür	21605158
2X58	376	1520	56	1,6 Kg.	A08BN258ET T8 Etanj Duyulu Bant Armatür	21605258
36W Bant armatür reflektörü				36R		
58W Bant armatür reflektörü				58R		

T5 Bant Armatürler

A05



GÖVDE

Gövde DKP sacdan üretilir, sprey hatlı otomatik yüzey temizleme (demir fosfat) işleminden sonra elektrostatik toz boya ile boyanır. İsteğe bağlı beyaz, gri, siyah renk olarak üretilir.

ELEKTRİK DEVRESİ

A2 50.000 saat kullanım ömürlü sıcak ateşlemeli T5 elektronik balast 102 derece ısıya dayanıklı kablolama EMC testine uygun kablo montaj sistemi.



WATT	ÖLÇÜLER			NET AĞIRLIK	ÜRÜN KODU	S.KODU
	A1	L1	H			
1X14	376	575	56	0,6 Kg.	AO5BN114 T5 Bant armatür	21657114
1X24	376	575	56	0,6 Kg.	AO5BN124 T5 Bant armatür	21657124
1X21	376	875	56	0,8 Kg.	AO5BN121 T5 Bant armatür	21687121
1X39	376	875	56	0,8 Kg.	AO5BN139 T5 Bant armatür	21687139
1X28	376	1175	56	1,0 Kg.	AO5BN128 T5 Bant armatür	21611128
1X54	376	1175	56	1,0 Kg.	AO5BN154 T5 Bant armatür	21611154
1X35	376	1475	56	1,2 Kg.	AO5BN135 T5 Bant armatür	21614135
1x49	376	1475	56	1,2 Kg.	AO5BN149 T5 Bant armatür	21614149
1X80	376	1475	56	1,2 Kg.	AO5BN180 T5 Bant armatür	21614180
2X14	376	575	56	0,7 Kg.	AO5BN214 T5 Bant armatür	21657214
2X24	376	575	56	0,7 Kg.	AO5BN224 T5 Bant armatür	21657224
2X21	376	875	56	0,9 Kg.	AO5BN221 T5 Bant armatür	21687221
2X39	376	875	56	0,9 Kg.	AO5BN239 T5 Bant armatür	21687239
2X28	376	1175	56	1,1 Kg.	AO5BN228 T5 Bant armatür	21611228
2X54	376	1175	56	1,1 Kg.	AO5BN254 T5 Bant armatür	21611254
2X35	376	1475	56	1,3 Kg.	AO5BN235 T5 Bant armatür	21614235
2x49	376	1475	56	1,3 Kg.	AO5BN249 T5 Bant armatür	21614249
2X80	376	1475	56	1,3 Kg.	AO5BN280 T5 Bant armatür	21614280

Led Floresan Tüp



CorePro LEDtube



Ürün	12 NC	Gerilim (V)	Güç (W)	Duy	Işık Akısı (lm)	Renk Sıcaklığı (K)	Renk Geriverim (%)	Maks. Uzunluk (mm)	Çap (mm)	Kutu Adedi
CorePro LEDtube 600mm 10W840 C	929000296832	220-240	10	G13	800	4000	80	602,5	28	10
CorePro LEDtube 600mm 10W865 C	929000296882	220-240	10	G13	800	6500	80	602,5	28	10
CorePro LEDtube 1200mm 20W840 C	929000296832	220-240	20	G13	1600	4000	80	1212	28	10
CorePro LEDtube 1200mm 20W865 C	929000296732	220-240	20	G13	1600	6500	80	1212	28	10
CorePro LEDtube 1500mm 22W840 TB C	929001128602	220-240	22	G13	2000	4000	80	1514	28	10
CorePro LEDtube 1500mm 22W865 TB C	929001128702	220-240	22	G13	2000	6600	80	1514	28	10

YENİ

MASTER LEDtube Value



Ürün	12 NC	Gerilim (V)	Güç (W)	Duy	Işık Akısı (lm)	Renk Sıcaklığı (K)	Renk Geriverim (%)	Maks. Uzunluk (mm)	Çap (mm)	Kutu Adedi
MAS LEDtube VLE 600mm 10W840 TBC ROT	929001128502	220-240 V	10	G13	1050	4000	83	602,5	28	10
MAS LEDtube VLE 600mm 10W830 TBC ROT	929001128402	220-240 V	10	G13	1050	3000	83	602,5	28	10
MAS LEDtube VLE 600mm 10W865 TBC ROT	929001128602	220-240 V	10	G13	1050	6500	83	602,5	28	10
MAS LEDtube VLE 1200mm 20W 840 TB C ROT	929001119202	220-240 V	14,5	G13	1600	4000	83	1212	28	10
MAS LEDtube VLE 1200mm 20W 865 TB C ROT	929001119302	220-240 V	14,5	G13	1600	6600	83	1212	28	10
MAS LEDtube VLE 1200mm HO 20W 830 TB C ROT	929001128102	220-240 V	20	G13	2000	3000	83	1212	28	10
MAS LEDtube VLE 1200mm HO 20W 840 TB C ROT	929001128202	220-240 V	20	G13	2000	4000	83	1212	28	10
MAS LEDtube VLE 1200mm HO 20W 865 TB C ROT	929001128302	220-240 V	20	G13	2000	6600	83	1212	28	10
MAS LEDtube VLE 1500mm HO 20W 840 TBC	929000287802	220-240 V	20	G13	2000	4000	83	1514	28	10
MAS LEDtube VLE 1500mm HO 20W 865 TBC	929000287702	220-240 V	20	G13	2000	6500	83	1514	28	10
MAS LEDtube VLE 1500mm HO 23W 830 C ROT	929001116002	220-240 V	23	G13	2900	3000	83	1514	28	10
MAS LEDtube VLE 1500mm HO 23W 840 C ROT	929001116102	220-240 V	23	G13	3100	4000	83	1514	28	10
MAS LEDtube VLE 1500mm HO 23W 865 C ROT	929001116202	220-240 V	23	G13	3100	6500	83	1514	28	10

MASTER LEDtube Value InstantFit



Ürün	12 NC	Gerilim (V)	Güç (W)	Duy	Işık Akısı (lm)	Renk Sıcaklığı (K)	Renk Geriverim (%)	Maks. Uzunluk (mm)	Çap (mm)	Kutu Adedi
MAS LEDtube VLE HF 1200mm 16,5W840 TB C	929000284402	220-240 V	16,5	G13	1600	4000	83	1212	28	10
MAS LEDtube VLE HF 1200mm 16,5W865 TB C	929000284502	220-240 V	16,5	G13	1600	6500	83	1212	28	10
MAS LEDtube VLE HF 1500mm 22W840 TB C ROT	929001122402	220-240 V	22	G13	2000	4000	83	1514	28	10
MAS LEDtube VLE HF 1500mm 22W865 TB C ROT	929001122502	220-240 V	22	G13	2000	6600	83	1514	28	10

MASTER LEDtube Starter

Ürün	12 NC	Gerilim (V)	Güç (W)	Eşdeğer Güç (W)	Duy	Işık Akısı (lm)	Renk Sıcaklığı (K)	Renk Geriverim (%)	Maks. Uzunluk (mm)	Çap (mm)	Kutu Adedi
MASTER LEDtube Starter EMP	929000269802							34,5	21,5	40	0,78

Led Floresan Tüp



Floresan'dan LED'e geçmek hiç bu kadar kolay olmamıştı!

LED, daha dayanıklı bir ışık kaynağı olarak hızla floresan lambaların yerini almakla birlikte, Philips MASTER LEDtube Value InstantFit'in hızına yetişememektedir. LED alanında piyasa liderleri tarafından tasarlanan MASTER LEDtube Value InstantFit, hızlı ve kolay kurulumu ile birlikte güvenli bir LED ışık kaynağını geleneksel lamba formunda sunar.

Kablo ve sürücü değiştirme derdi olmayan InstantFit, yüksek frekanslı elektronik balast ve mevcut duy alternatiflerini birleştiren bir tak-çalıştır çözümdür. Geniş lamba yelpazesi sayesinde, artık müşterilerinize anında %50'ye kadar daha uzun süreli enerji tasarrufu sözü verebilirsiniz.

innovation you

Philips MASTER LEDtube Value InstantFit
www.philips.com/instantfit



T5 Diffüzörlü Bant Armatürler

A05P2

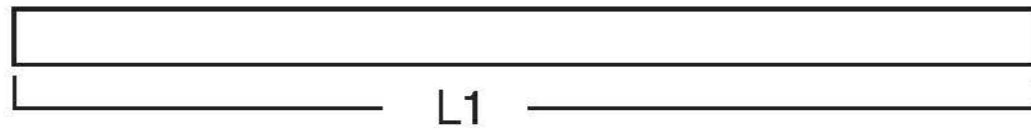
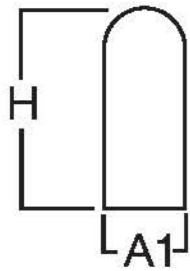


GÖVDE

Gövde alüminyum profilden üretilir, sprey hatlı otomatik yüzey temizleme (demir fosfat) işleminden sonra elektrostatik toz boya ile boyanır. İsteğe bağlı beyaz, gri, siyah renk olarak üretilir.

ELEKTRİK DEVRESİ

A2 50.000 saat kullanım ömrü sıcak ateşlemeli T5 elektronik balast
102 derece ısıya dayanıklı kablolu EMC testine uygun kablo montaj sistemi.



WATT	ÖLÇÜLER			NET AGIRLIK	ÜRÜN KODU	S.KODU
	A1	L1	H			
1X14	250	585	60	0,5 Kg.	A05L114P2 Bant tipi T5 Difüzörlü Aynaüstü Armatür	21605114
1X21	250	885	60	0,7 Kg.	A05L121P2 Bant tipi T5 Difüzörlü Aynaüstü Armatür	21608121
1X28	250	1185	60	0,9 Kg.	A05L128P2 Bant tipi T5 Difüzörlü Aynaüstü Armatür	21601128
1X35	250	1485	60	1,1 Kg.	A05L136P2 Bant tipi T5 Difüzörlü Aynaüstü Armatür	21604135

T5 Ledli Bant Armatürler

A05LED

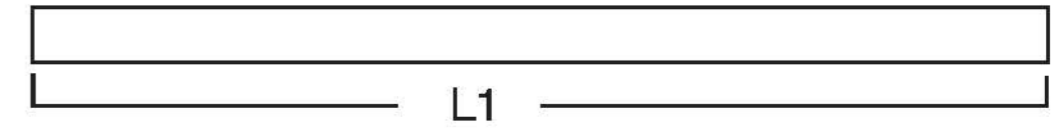
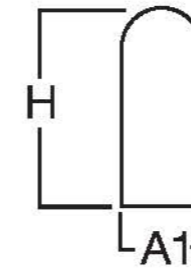


GÖVDE

Gövde alüminyum profilden üretilir, sprey hatlı otomatik yüzey temizleme (demir fosfat) işleminden sonra elektrostatik toz boya ile boyanır. İsteğe bağlı beyaz, gri, siyah renk olarak üretilir.

ELEKTRİK DEVRESİ

50.000 saat kullanım ömrü düşük enerji kaybı aşın akım korumalı harici driver.
Led: 50.000 saat kullanım ömrü Mac Adam 3 renk toleransına sahip yüksek verimli SMD kart.



WATT	ÖLÇÜLER			NET AGIRLIK	ÜRÜN KODU	S.KODU
	A1	L1	H			
10	250	585	60	0,5 Kg.	ABNLED10 Bant tipi aynaüstü opal difüzörlü	21658710
20	250	1185	60	0,9 Kg.	ABNLED20 Bant tipi aynaüstü opal difüzörlü	21611720

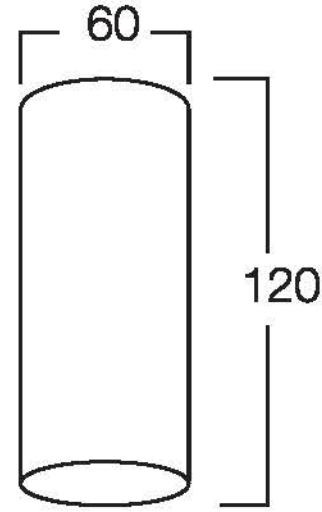
Sıva Üstü Spot



PLUTO

GÖVDE

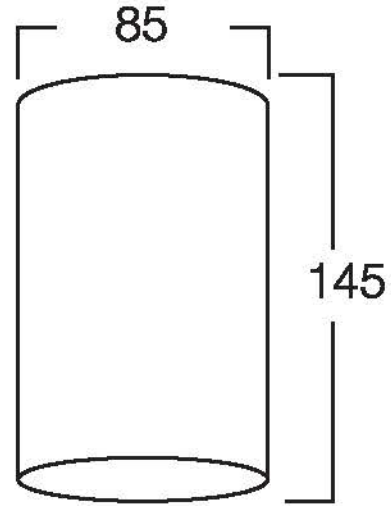
-Dkq sac gövde ,özel soğutma sistemi ,
istenilen renkte elektrostatik toz boyama opsiyonu.



WATT	LUMEN	RENK SICAĞLIĞI	CRI	ÜRÜN KODU	SİPARIS KODU
4,5	350	3000	≥80/≥90	ASUPLLED4,5	21760304

GÖVDE

-Dkq sac gövde ,özel soğutma sistemi ,
istenilen renkte elektrostatik toz boyama opsiyonu.



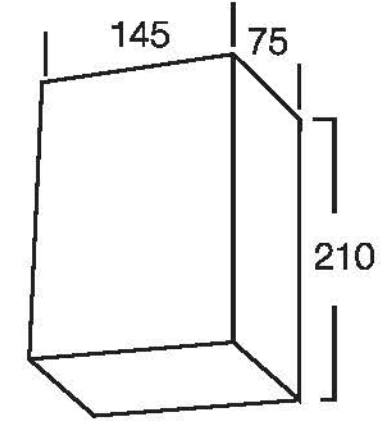
WATT	LUMEN	RENK SICAĞLIĞI	CRI	ÜRÜN KODU	SİPARIS KODU
4,5	350	3000	≥80/≥90	ASUPLGLED4,5	21785304

PLUTO GOLD



GÖVDE

-Dkq sac gövde ,özel soğutma sistemi ,
istenilen renkte elektrostatik toz boyama opsiyonu.

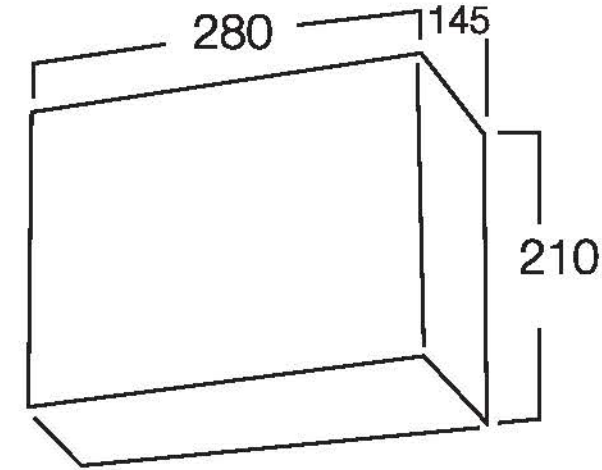


WATT	LUMEN	RENK SICAĞLIĞI	CRI	ÜRÜN KODU	SİPARIS KODU
18	1700	3000	≥80/≥90	ASUKAR18	21714318
22,5	2000	3000	≥80/≥90	ASUKAR22,5	21714322
4,5	350	3000	≥80/≥90	ASUKAR4,5	21714304

KARRE

GÖVDE

-Dkq sac gövde ,özel soğutma sistemi ,
istenilen renkte elektrostatik toz boyama opsiyonu.



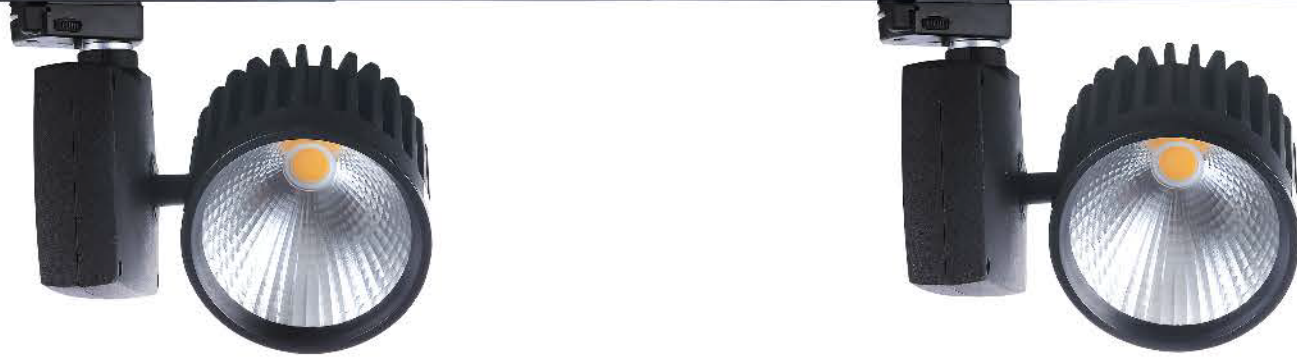
WATT	LUMEN	RENK SICAĞLIĞI	CRI	ÜRÜN KODU	SİPARIS KODU
9	700	3000	≥80/≥90	ASUKAR2/9PH	21728309

KARRE DUO



Led Ray Spot

REGULUS



GÖVDE

Soğutma sağlayan özel formda alüminyum enjeksiyon gövde 360°dönebilen spot , 180° hareketli başlık sayesinde ışığa istenilen yönü verme özelliği.

ELEKTRİK DEVRESİ

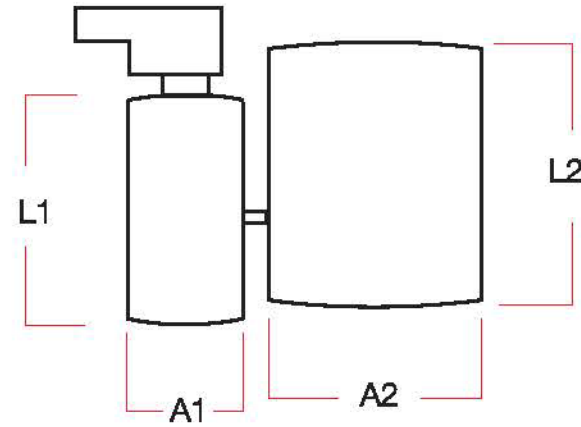
Yüksek verimli 50.000 saat ömürlü COB led renk gerilimi ≥ 80 veya ≥ 90 istenilen renk sıcaklığı ve Mac Adam 3 renk toleransı.
Driver:50.000 saat kullanım ömrü ,aşın ısı ,kısa devre ve aşın akım korumalı.

REFLEKTÖR

Işığın verimini artırmak için yüksek oranda yansıtıcı özelliği olan %99.8 saflıkta isteğe göre parlak ve mat alüminyum. Isteğe bağlı dar veya geniş açı reflektör.

CAM

Temperli şeffaf cam.



WATT	LUMEN	RENK SICAĞIĞI		ÖLÇÜLER				ÜRÜN KODU	SIPARIS KODU
		SICAKLIĞI	CRI	A1	A2	L1	L2		
42	5000	3000-4000	$\geq 80/\geq 90$	45	125	142	100	ARREG42	21810042
35	4500	3000-4000	$\geq 80/\geq 90$	45	125	142	100	ARREG35	21810035
25	2500	3000-4000	$\geq 80/\geq 90$	45	125	142	100	ARREG25	21810025

Led Ray Spot

LAMDA



GÖVDE

Soğutma sağlayan özel formda alüminyum enjeksiyon gövde 360°dönebilen spot , 180° hareketli başlık sayesinde ışığa istenilen yönü verme özelliği.

ELEKTRİK DEVRESİ

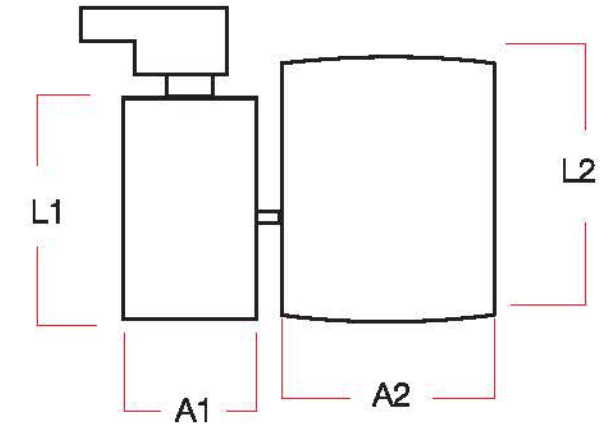
Yüksek verimli 50.000 saat ömürlü COB led renk gerilimi ≥ 80 veya ≥ 90 istenilen renk sıcaklığı ve Mac Adam 3 renk toleransı.
Driver:50.000 saat kullanım ömrü ,aşın ısı ,kısa devre ve aşın akım korumalı.

REFLEKTÖR

Işığın verimini artırmak için yüksek oranda yansıtıcı özelliği olan %99.8 saflıkta isteğe göre parlak ve mat alüminyum. Isteğe bağlı dar veya geniş açı reflektör.

CAM

Temperli şeffaf cam.



WATT	LUMEN	RENK SICAĞIĞI		ÖLÇÜLER				ÜRÜN KODU	SIPARIS KODU
		SICAKLIĞI	CRI	A1	A2	L1	L2		
30	3150	3000-4000	$\geq 80/\geq 90$	45	130	125	90	ARLAMDA30	21820030
21	2100	3000-4000	$\geq 80/\geq 90$	45	130	125	90	ARLAMDA21	21820021
15	1500	3000-4000	$\geq 80/\geq 90$	45	130	125	90	ARLAMDA15	21820015

Led Ray Spot

CRUX



GÖVDE

Soğutma sağlayan özel formda alüminyum enjeksiyon gövde 360°dönebilen spot , 180° hareketli başlık sayesinde ışığa istenilen yönü verme özelliği.

ELEKTRİK DEVRESİ

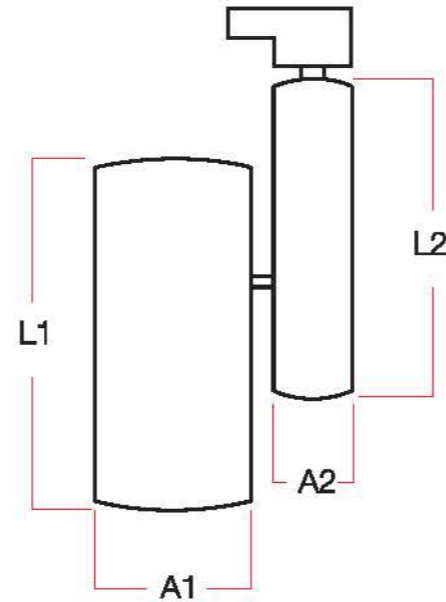
Yüksek verimli 50.000 saat ömürlü COB led renk gerilimi ≥ 80 veya ≥ 90 istenilen renk sıcaklığı ve Mac Adam 3 renk toleransı.
Driver:50.000 saat kullanım ömrü ,aşırı ısı ,kısa devre ve aşırı akım korumalı.

REFLEKTÖR

İşığın verimini artırmak için yüksek oranda yansıtıcı özelliği olan %99.8 safılıkta isteğe göre parlak ve mat alüminyum. İsteğe bağlı dar veya geniş açı reflektör.

CAM

Temperli şeffaf cam.

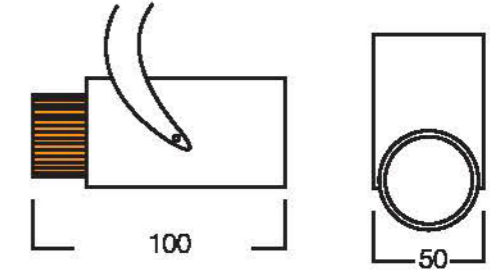


WATT	LUMEN	RENK SICAKLIĞI	CRI	ÖLÇÜLER				ÜRÜN KODU	SIPARIS KODU
				A1	A2	L1	L2		
30	3150	3000-4000	$\geq 80/\geq 90$	125	60	165	200	ARCRUX30	21830030
40	4200	3000-4000	$\geq 80/\geq 90$	125	60	165	200	ARCRUX40	21830040

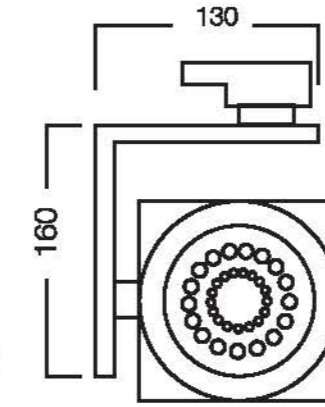
Led Ray Spot



GAMA



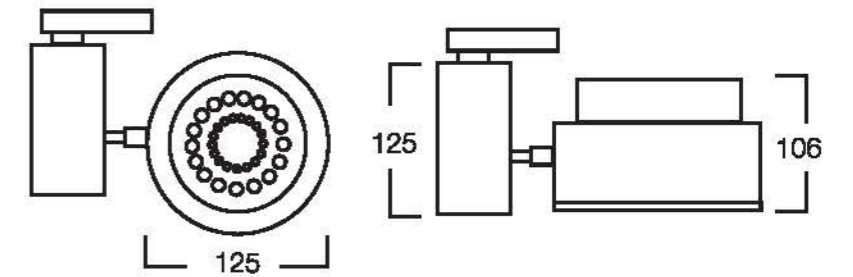
WATT	LUMEN	RENK SICAKLIĞI	CRI	ÜRÜN KODU	SIPARIS KODU
4	380	3000-4000	$\geq 80/\geq 90$	ARGAMA4	21840004



WATT	LUMEN	RENK SICAKLIĞI	CRI	ÜRÜN KODU	SIPARIS KODU
18	1700	3000-4000	$\geq 80/\geq 90$	ARSIGMA18	21850018
22	2000	3000-4000	$\geq 80/\geq 90$	ARSIGMA22	21850022



SIGMA



İŞIK KAYNAĞI	WATT	LUMEN	RENK SICAKLIĞI	CRI	ÜRÜN KODU	S.KODU
LED MODUL	18	1700	3000-4000	$\geq 80/\geq 90$	ARTETA18	21860018
LED MODUL	22	2100	3000-4000	$\geq 80/\geq 90$	ARTETA22	21860024
LED LAMP	8,5 / 12,5	850/1100	3000-4000	$\geq 80/\geq 90$	ARTETA12	21860012
LED LAMP	18,5	1700	3000-4000	$\geq 80/\geq 90$	ARTETA18PH	21860018



TETA