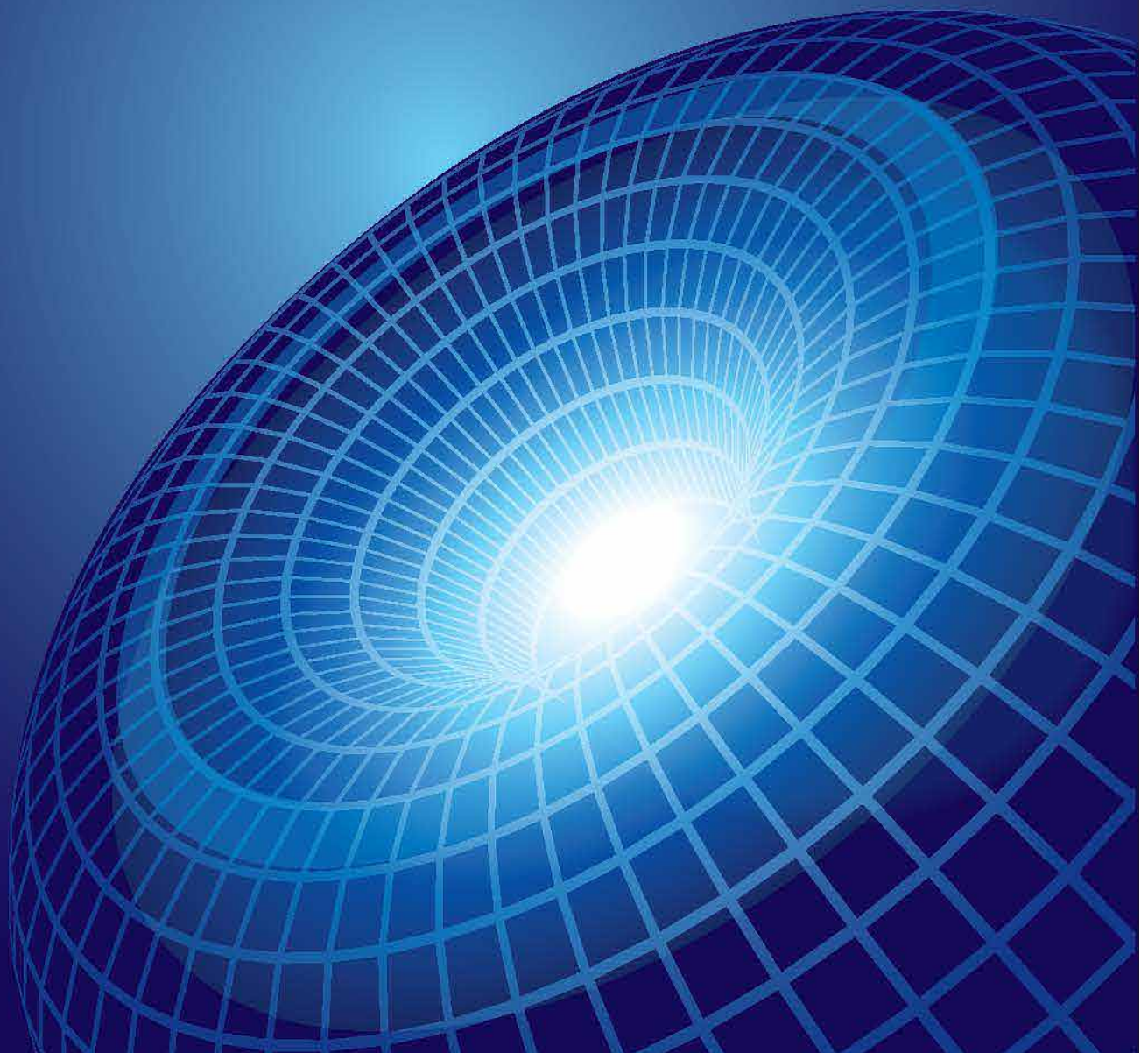


 **Lightbox[®]**





Aydın Elektrik.A.Ş.

1954 yılında İstanbul Beyoğlu'nda bugünkü adresinde Aydın Elektrik evi olarak kurulmuş olup 1982 yılından beri Aydın Elk.Malz.Paz.A.Ş. olarak faaliyetlerine devam etmektedir.

Bu süreç içinde elektrik ve aydınlatma sektöründe bilinen belirli firmaların bayiliğini yapmaktadır. 2007 yılından beri Lightbox markası ile kendi üretimi olan aydınlatma armatürlerini satışa sunmaktadır.

Özellikle zincir mağaza sektöründe söz sahibi olan Lightbox tüm ürün gamı ile müşterilerimizi çözüm ortaklığı görevini başarı ile yerine getirip müşterilerinin memnuniyeti ile referans sayısını arttırmaya devam etmektedir.



Lightbox®

Sıva Altı Aydınlatma Ürünleri	1-50
Sıva Üstü Aydınlatma Ürünleri	51 - 106
Sarkıt Aydınlatma Ürünleri	107 - 122
Led Profiller	123 - 132
Dış Aydınlatma Ürünleri	133 - 140

PHILIPS

OSRAM

TRIDONIC

enlightening your ideas



SIVA ALTI
AYDINLATMA
ÜRÜNLERİ





ASACSA45LED6/6



GÖVDE

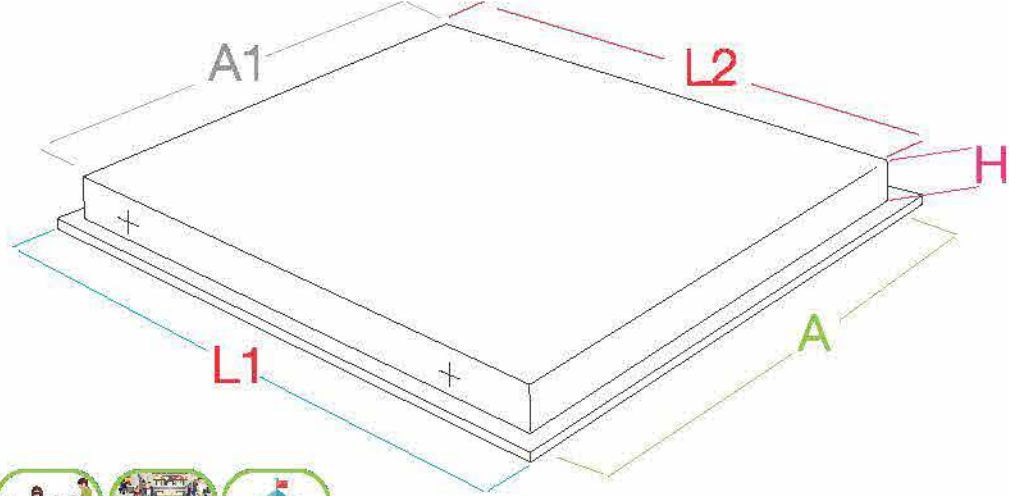
-Alüminyum çerçeve sac gövde, sac gövde DKP sactan üretilir.Yüzey temizleme(demir fosfat) işleminden sonra elektrostatik toz boya ile boyanır.

ELEKTRİK DEVRESİ

-Led chip 50.000 saat kullanım ömrü Mac Adam 3 renk toleransına sahip yüksek verimli led.Driver 100.000 saat kullanım ömrü 5 yıl garantili aşırı ısı kısa devre yüksek akım korumalı driver. Led devresi 5 yıl garantilidir ayrıca 5 sene boyunca %1,5 lümen kaybı özelliğine sahiptir.İsteğe bağlı aydınlatma kontrollü dali dim ve acil aydınlatma kullanılabilir. Tavan tipi, taş yünü ,alçıpan ,çilpin tavan tiplerine uygun olarak üretilir

DİFÜZÖR

-Yüksek ışık geçirgenliğine sahip homojen aydınlatma sağlayan PMMA opal difüzör.



WATT	LUMEN	RENK SICAKLIĞI	CRI	A	ÖLÇÜLER			NET AĞIRLIK	ÜRÜN KODU	S.KODU	
					A1	L1	L2	H			
45	5000	3000-4000	80	595	575	595	575	45	3,5	ASACSA45LED6/6	11066045
22,5	2500	3000-4000	80	295	575	595	275	45	2,0	ASACSA22LED6/3	11063022
45	5000	3000-4000	80	295	1175	1195	275	45	3,5	ASACSA45LED3/12	11031245
11,25	1250	3000-4000	80	295	275	295	275	45	1,0	ASACSA12LED3/3	11033012
36	3600	3000-4000	80	595	575	595	575	45	3,5	ASACSA36LED6/6	11066036
18	1800	3000-4000	80	295	575	595	275	45	2,0	ASACSA18LED6/3	11063018
36	3600	3000-4000	80	295	1175	1195	275	45	2,0	ASACSA36LED6/12	11061236
9	900	3000-4000	80	295	275	295	275	45	1,0	ASACSA9LED6/3	11063009



SIVA ALTI LED PANEL

ROUND



ARDSALED80

GÖVDE

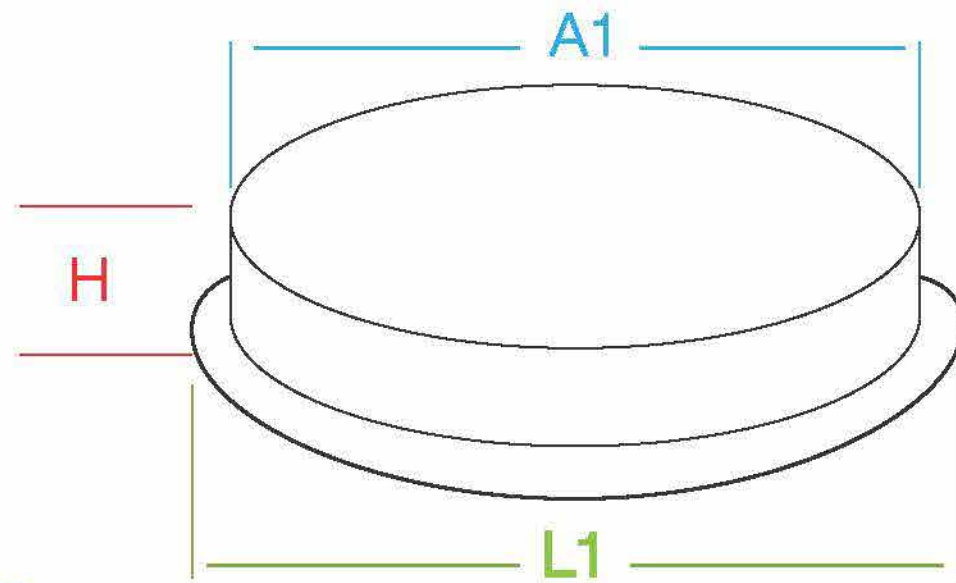
-DKP sacdan üretilen elektrostatik boyalı sac gövde

ELEKTRİK DEVRESİ

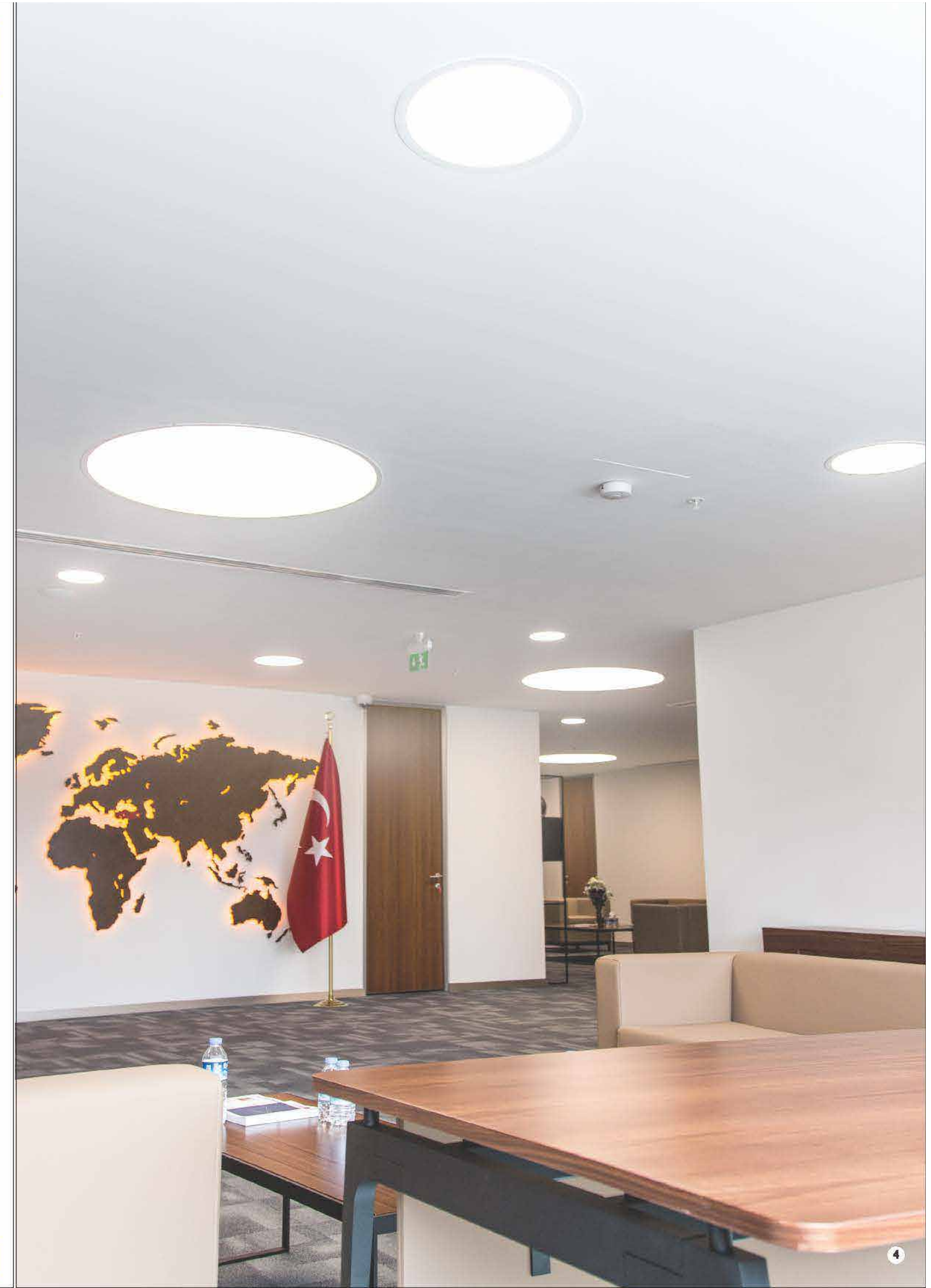
-50.000 saat kullanım ömrü
Mac Adam 3 renk toleransına sahip yüksek verimli led.
Driver 50.000 saat kullanım ömrü
düşük watt kayıplı driver.
Tavan tipi, alçıpan ,tas yünü tavan tiplerine uygundur.

DİFÜZÖR

-Yüksek ısı geçirgenliğine sahip homojen aydınlatma sağlayan PMMA opal difüzör.



WATT	LUMEN	RENK SICAKLIĞI	CRI	ÖLÇÜLER			NET AĞIRLIK	ÜRÜN KODU	SIPARIŞ KODU
				L1	A1	H			
80	8000	3000-4000-6500	80	600	570	70	1,75	ARDSALED80	12060080
120	12000	3000-4000-6500	80	900	870	70	7,5	ARDSALED120	12090120
150	15000	3000-4000-6500	80	1200	1170	70	12	ARDSALED150	12120150



LED DOWNLIGHT



GÖVDE

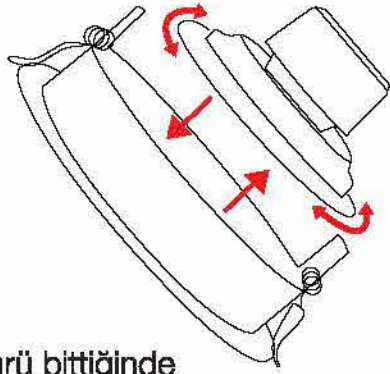
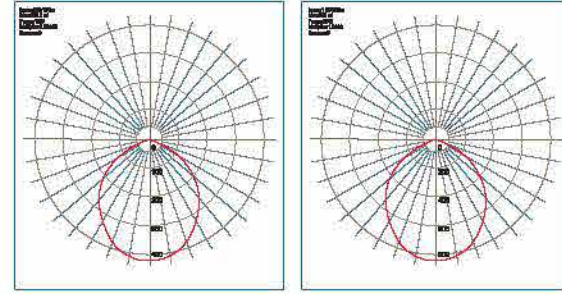
-Özel soğutma sistemine sahip
Philips led modül ve alüminyum çerçeve

LED VE DRIVER

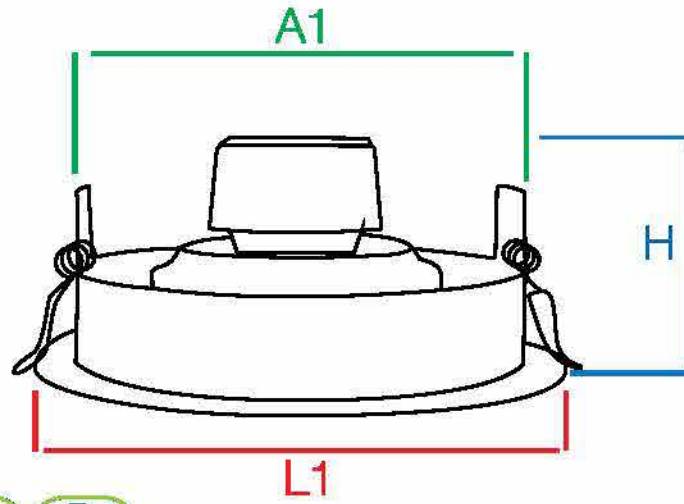
35.000 saat kullanım ömürlü Philips
Led modül/driver
Mac Adam 3 led renk toleransı

DİFÜZÖR

-Homojen aydınlatma sağlayan
yüksek geçirgenlikte PMMA pleksi



Kullanım ömrü bittiğinde
kolay modül değişimi



WATT	LÜMEN	LÜMEN/WATT	RENK GEÇİ VERİMİ	RENK SICAKLIĞI	A1	L1	H	AGIRLIK	ÜRÜN KODU	S.KODU
13W	1000	88	80	3000	120	140	85	0.25	AFX120LED13PH/3000	13312013
13W	1000	88	80	4000	120	140	85	0.25	AFX120LED13PH/4000	13412013
24W	2000	88	80	4000	175	195	85	0.36	AFX175LED24PH/4000	13417524
26W	2000	88	80	3000	175	195	85	0.36	AFX175LED26PH/3000	13317526
24W	2000	88	80	4000	210	230	85	0.41	AFX210LED24PH/4000	13421024
26W	2000	88	80	3000	210	230	85	0.41	AFX210LED26PH/3000	13321026

FLUX



LED DOWNLIGHT



GÖVDE

-Saç çerçevesi alüminyum soğutuculu gövde

DİFUZÖR

-Yüksek ışık geçirgenliğine sahip homojen aydınlatma sağlayan PMMA difüzör.

DRIVER

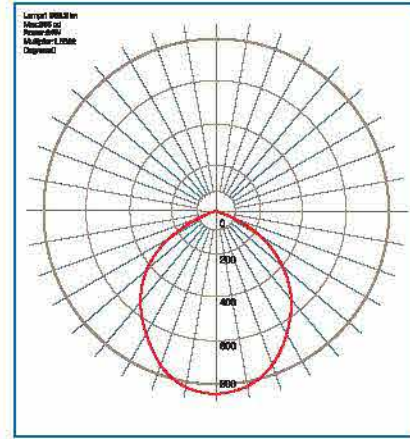
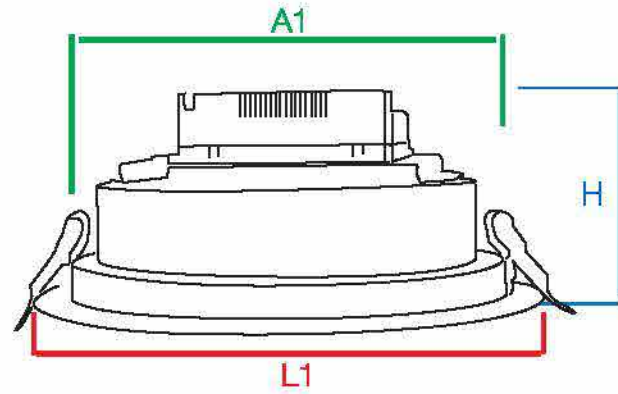
-100.000 saat kullanım ömrü.
yüksek ısı, kısa devre ve aşırı akım korumalı.
-5 sene boyunca sadece % 1,5 ısı kaybı özelliği
-5 yıl garantili(50.000 saat) driver.

LED

-Yüksek verimli 118 Lm/w
Mac Adam 3 led renk toleransına sahip led çip.

OPSİYON

-Aydınlatma kontrolü dali sistem
acil aydınlatmada uygulanabilir.

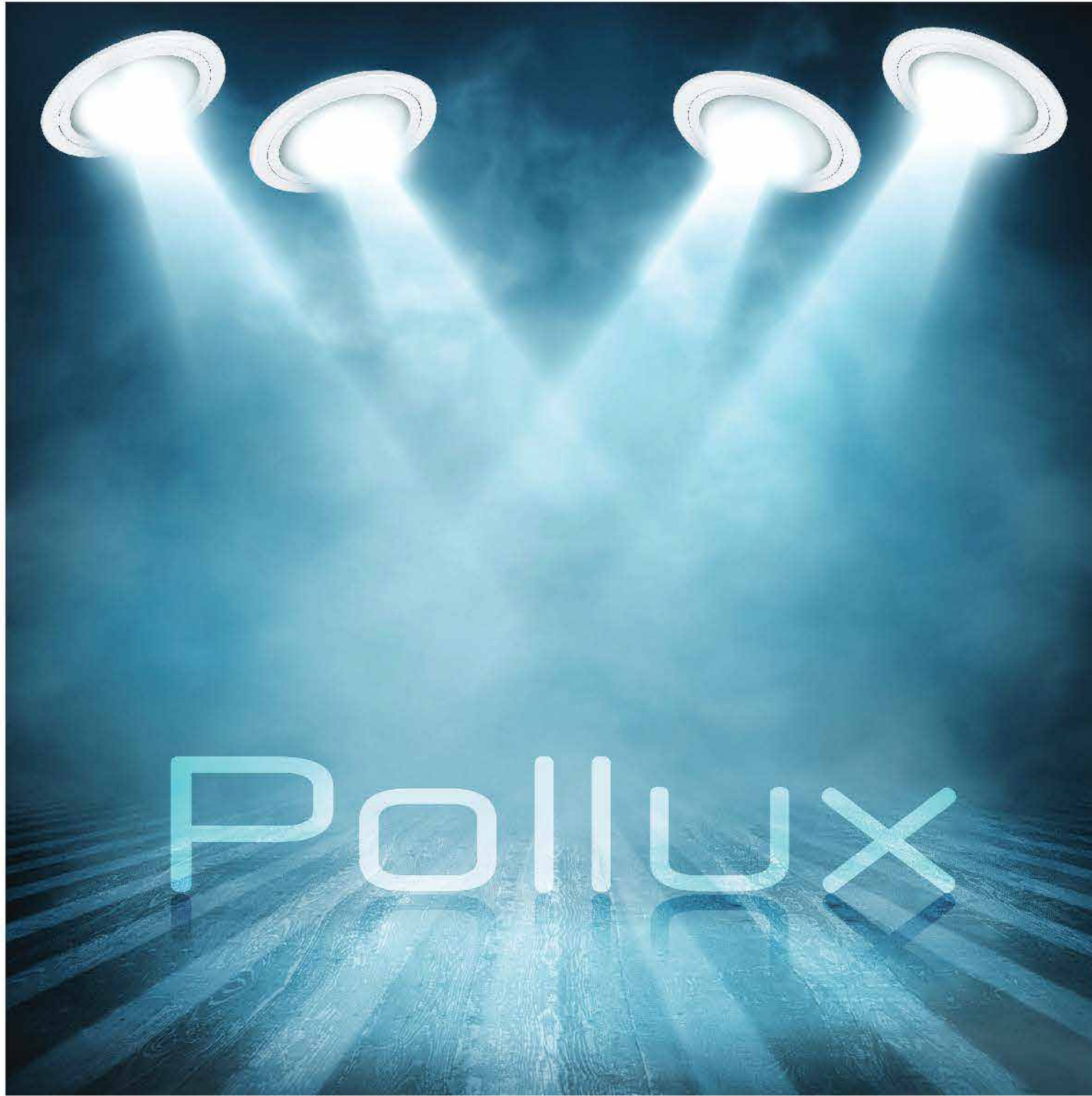


WATT	LÜMEN	LÜMEN/WATT	RENK GERİ VERİMİ	RENK SICAKLIĞI	ÖLÇÜLER	AGIRLIK	ÜRÜN KODU	S.KODU		
					A1	L1	H			
16W	1800 1700/1800	88	80	3000 4000/9500	160	180	9,6	0.30	AFX160LED16TR	14016016
20W	1800 2000/2100	88	80	3000 4000/9500	175	195	9,6	0.36	AFX175LED20TR	14017520
20W	1800 2000/2100	88	80	3000 4000/9500	205	225	9,6	0.40	AFX205LED20TR	14020520
22W	2000 2100/2200	88	80	3000 4000/9500	245	265	9,6	0.44	AFX245LED22TR	14024522

POLLUX LED



SIVA ALTI DOWNLIGHT



Siva altı downlight armatürler (POLLUX) özel reflektör formu ve farklı açı çeşitleriyle istenilen ışık performansını sunar, armatürler kolay montaj ve askıda tutunabilen cam sayesinde ampül değişiminde zorluk çıkarmaz. Tüm POLLUX serisi armatürlerde topraklama mevcuttur. Ampül dahil olarak satışa sunulur.

POLLUX



DOWNLIGHT ARMATÜR



AFX185EB218C
Sıfır Cam Downlight Armatür



AFX185EB226C
Sıfır Cam Downlight Armatür



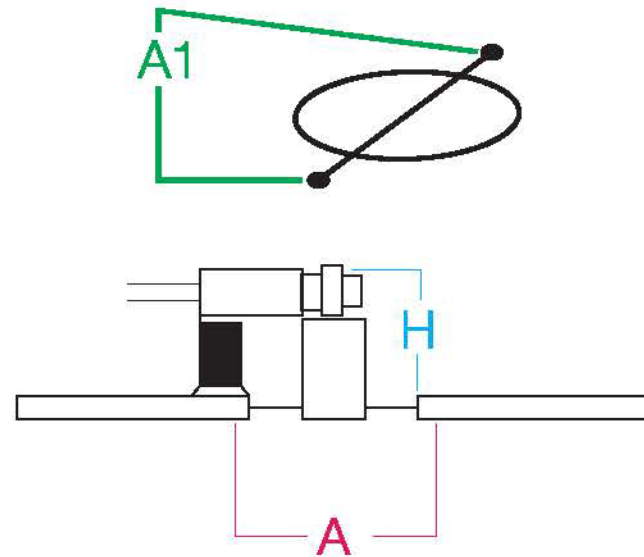
AFX210EB218SC
Sarkit Cam Downlight Armatür



AFX185EB218
Reflektör Downlight Armatür



AFX210EB226C
Sıfır Cam Downlight Armatür



POLLUX

GÖVDE

Enjeksiyon alüminyum çerçeve, Metal gövde.

ELEKTRİK DEVRESİ

A2 50.000 saatlik elektronik balast, 105 derece ısıya dayanıklı kablo tüm gövde ve reflektör topraklamalıdır. İsteğe bağlı dim balastlı ve acil aydınlatma kitli üretilir.

REFLEKTÖR

Işığın verimini artırmak için yüksek oranda yansıtıcı özelliği olan %99.8 saflıkta alüminyum

CAM

Temperli kumlu cam / Temperli kısmi kumlu cam / Temperli şeffaf cam



ÖLÇÜLER				NET	ÜRÜN KODU	
WATT	A	A1	H	AGIRLIK		S.KODU
1x13	200	185	120	1,0	AFX185EB113 Gömme spot	15185113
1x18	200	185	120	1,0	AFX185EB118C Gömme camlı spot	15185118
1x26	200	185	120	1,0	AFX185EB126SC Gömme sarkit camlı spot	15185126
2x13	200	185	120	1,1	AFX185EB213 Gömme spot	15185213
2x18	200	185	120	1,1	AFX185EB218C Gömme camlı spot	15185218
2x26	200	185	120	1,1	AFX185EB226SC Gömme sarkit camlı spot	15185226
1x13	225	210	130	1,6	AFX210EB113 Gömme spot	15210113
1x18	225	210	130	1,6	AFX210EB118C Gömme camlı spot	15210118
1x26	225	210	130	1,6	AFX210EB126SC Gömme sarkit camlı spot	15210126
2x13	225	210	130	1,7	AFX210EB213 Gömme spot	15210213
2x18	225	210	130	1,7	AFX210EB218C Gömme camlı spot	15210218
2x26	225	210	130	1,7	AFX210EB226SC Gömme sarkit camlı spot	15210226



GÖVDE

Alüminyum çerçeve özel dizayn soğutuculu led downlight.

ELEKTRİK DEVRESİ

Yüksek verimli 50.000 saat ömürlü COB led renk geri verimi ≥ 80 veya ≥ 90 istenilen renk sıcaklığı ve Mac Adam 3 renk toleransı.

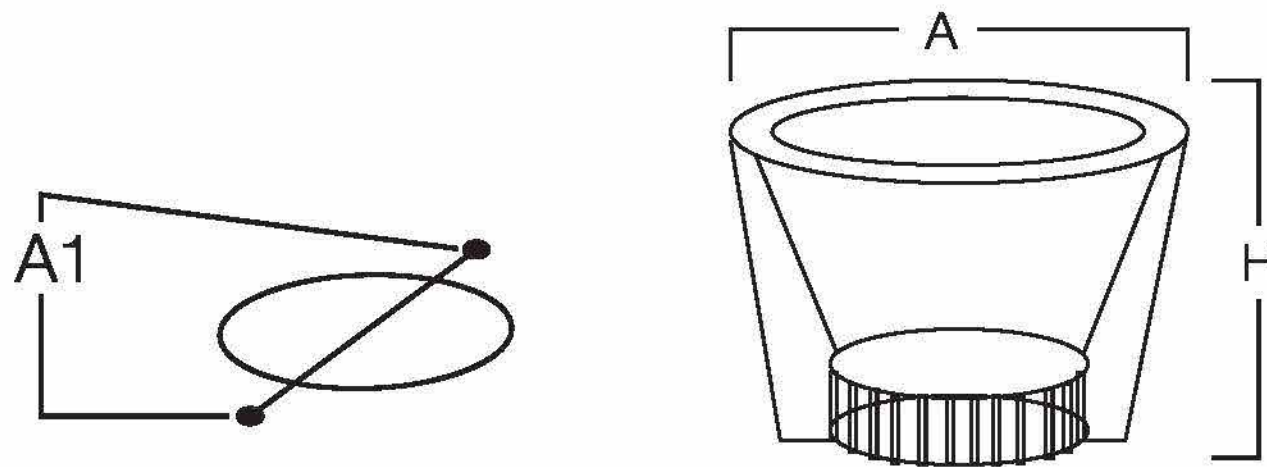
Driver:50.000 saat kullanım ömrü ,aşın ısı ,kısa devre ve aşın akım korumalı.

REFLEKTÖR

Işığın verimini artırmak için yüksek oranda yansıtıcı özelliği olan %99.8 saflıkta isteğe göre parlak alüminyum. İsteğe bağlı dar veya geniş açılı reflektör.

CAM

Temperli şeffaf cam.



WATT	LUMEN	RENK		ÖLÇÜLER			NET AĞIRLIK	ÜRÜN KODU	SİPARİS KODU
		SICAKLIĞI	CRI	A	A1	H			
18	2000	3000-4000	$\geq 80/\geq 90$	175	185	185	0,98 Kg	AFXC175LED18	15185718
28	3000	3000-4000	$\geq 80/\geq 90$	175	185	185	0,98 Kg	AFXC175LED28	15185728
42	4500	3000-4000	$\geq 80/\geq 90$	175	185	185	0,98 Kg	AFXC175LED42	15185742



Sıva Altı Spot Armatür

VENTURA



AVMLED

GÖVDE

Metal enjeksiyon alüminyum, 360° dönebilen ve 90° ayarlanabilen reflektör.

LED : Metal enjeksiyon alüminyum, 360° dönebilen ve 90° ayarlanabilen reflektör.

ELEKTRİK DEVRESİ

50.000 saatlik metal halide elektronik balast ve G12 duylu metal halide ampül.

LED : 50.000 saat ömürlü COB led.Driver 50.000 saat ömürlü düşük watt kayıplı.

REFLEKTÖR

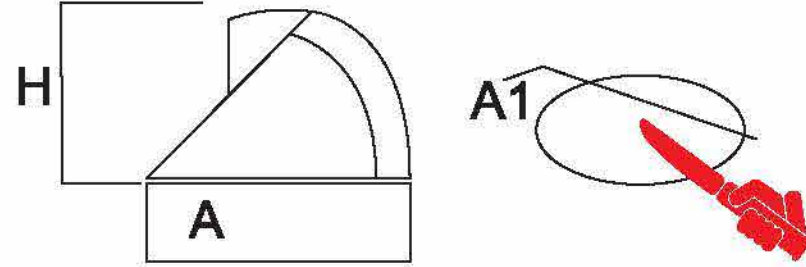
Mat alüminyum reflektör ayrıca istenilen açı seçenekleri.

CAM

Temperli şeffaf cam / Temperli kumlu cam



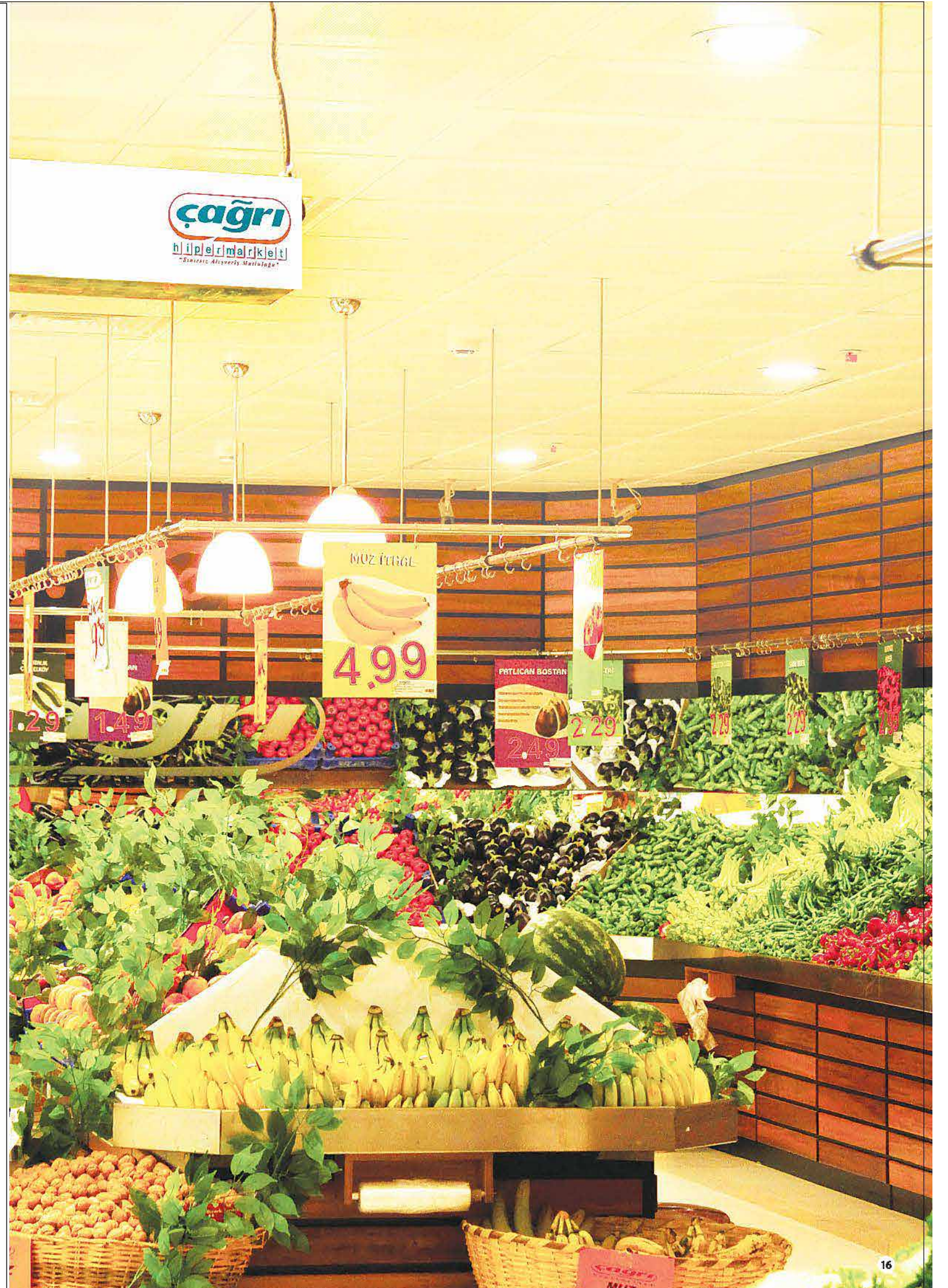
AVM1XCDM-T70

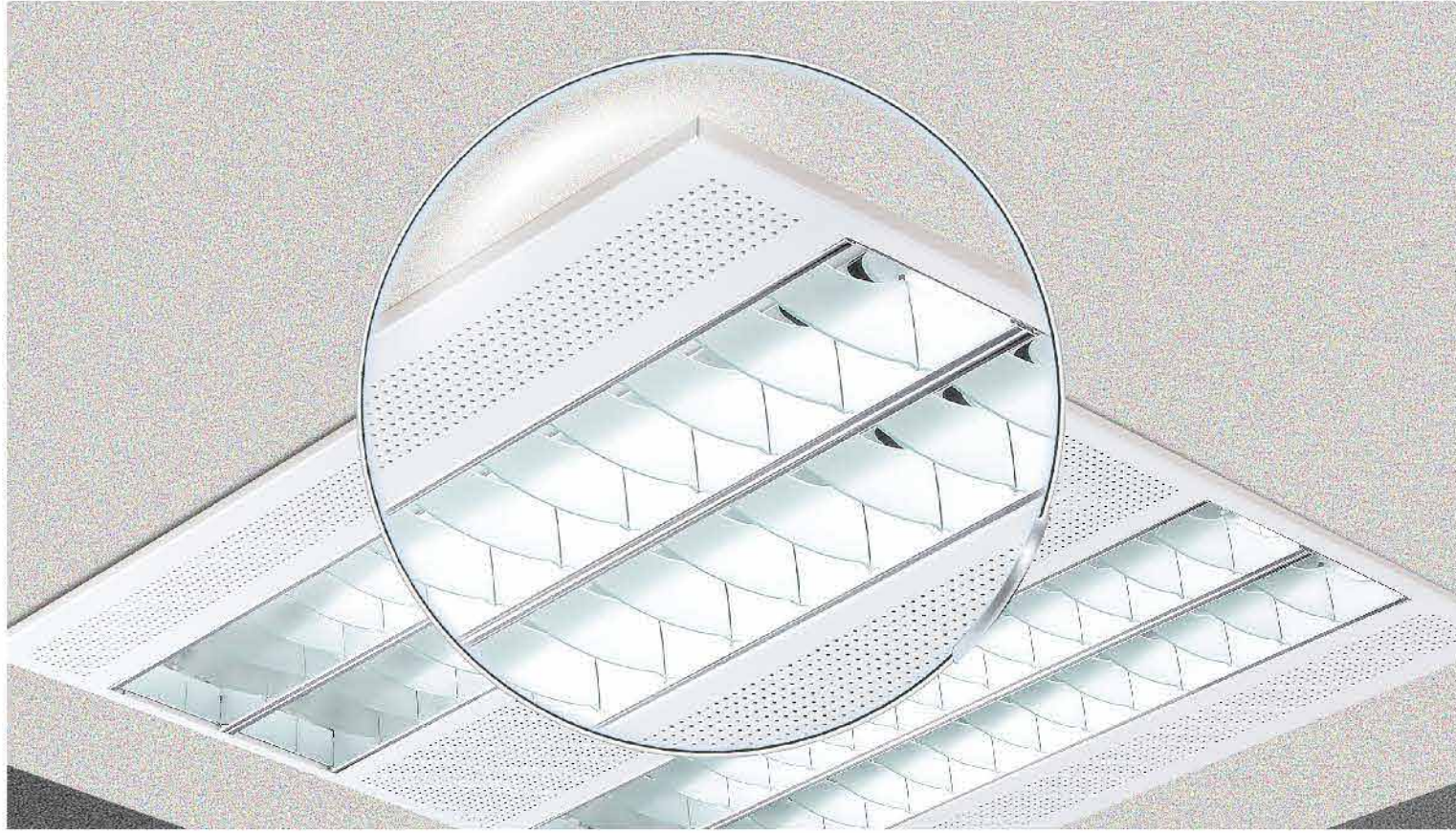


WATT	ÖLÇÜLER A A1	NET H AĞIRLIK	ÜRÜN KODU	S.KODU
1x35	227 217	180 1,6 Kg.	AVMCDM-T35 Oynar başlı armatür	16217035
1x70	227 217	180 1,6 Kg.	AVMCDM-T70 Oynar başlı armatür	16217070
1x150	227 217	180 1,8 Kg.	AVMCDM-T150 Oynar başlı armatür	16217150

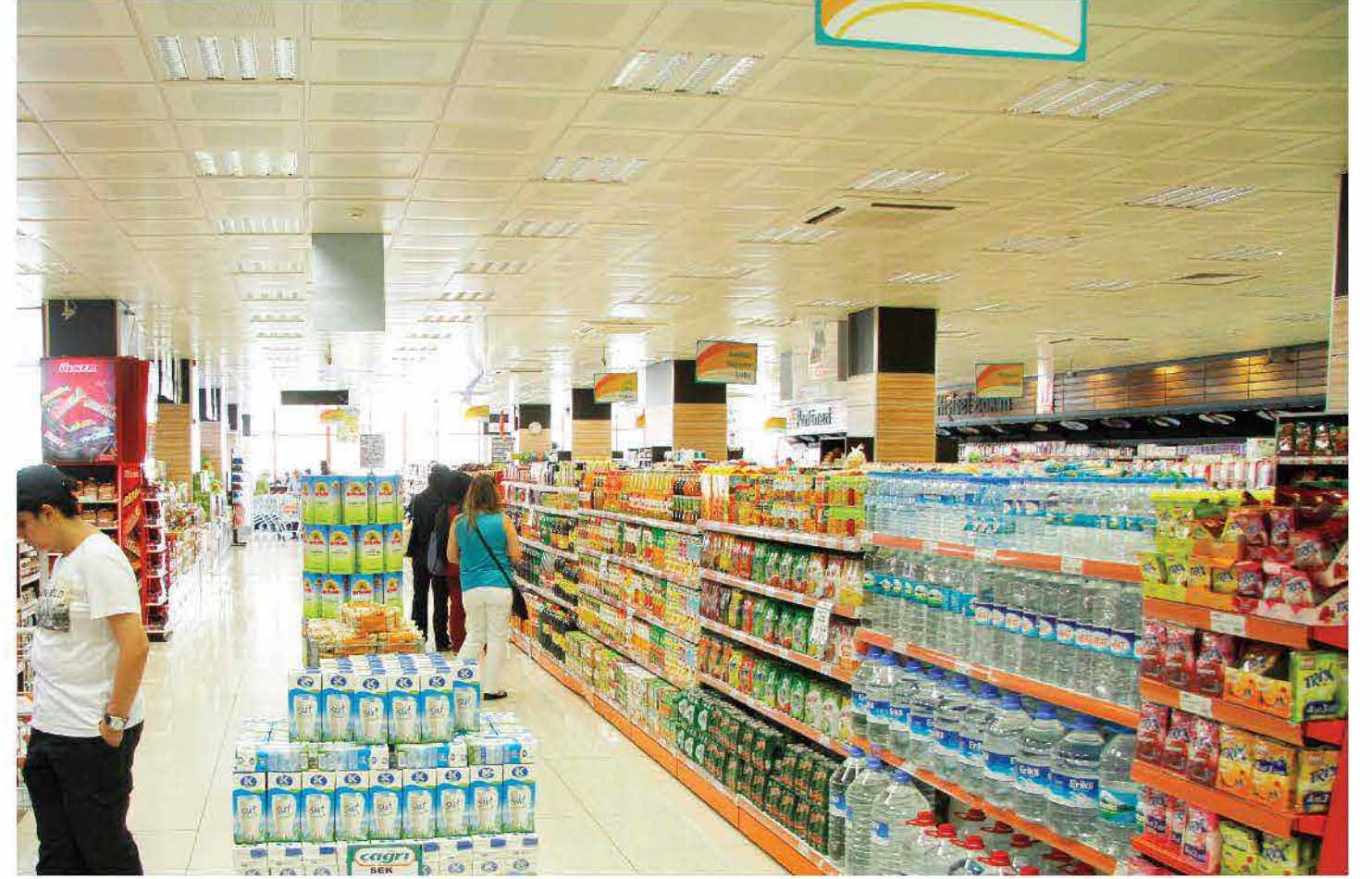


WATT	LUMEN	RENK SICAKLIĞI	CRI	ÖLÇÜLER A A1 H	NET AĞIRLIK	ÜRÜN KODU	S.KOD
36W	3600	3000-4000	80	227 217 180	1,6 Kg.	AVMLED36	16217036
45W	5000	3000-4000	80	227 217 180	1,6 Kg.	AVMLED45	16217045





Sıva altı T5 armatürler diğer geleneksel T8 armatürlere göre daha ince ,dekoratif görünümüne sahiptir. Kullanım ömürleri ve tasarruf açısından T8 armatürlere göre üstün özelliklidir. Ayrıca renk geri verimi daha yüksektir. Lighbox T5 armatürler üretim aşamasında robot kablolamadan sonra tüm elektriksel devre testi yapılarak üretim tarihi de belirtilerek satışa sunulur. Mira grubu armatürlerde reflektörler tek tek çıkartılabilir. Mira FF armatürlerde ise tüm ön yüz tamamen çıkartılarak ampül ve balasta müdahale edilebilir. Tüm sıva altı T5 armatürler ampül dahil olarak satışa sunulur, montaj esnasında sadece arkadaki plastik montaj kapağı açılarak kablo girişi klemensle yapılır bu sayede zaman kaybı yaşanmaz kolaylık sağlanır. Ayrıca tüm Mira T5 lerde 1+1+1+1 ve 1+2+1 gibi ampül gruplamada opsiyoneldir.

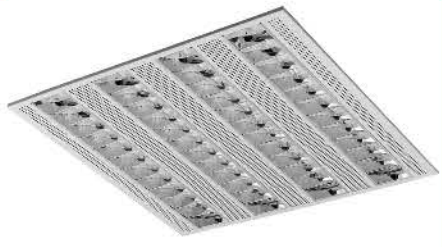




ASACSA254A



ASACSA414S



ASACSA414A



ASACSA414P2

GÖVDE

-Alüminyum çerçeve sac gövde, sac gövde
DKP sactan üretilir.Yüzey temizleme(demir fosfat)
işlemden sonra elektrostatik toz boya ile boyanır.

ELEKTRİK DEVRESİ

A2 50.000 saat kullanım ömürlü sıcak ateşlemeli elektronik balast
105 derece ısıya dayanıklı kablolama
İsteğe bağlı aydınlatma kontrolü
Dali dim edilebilir balast aydınlatma kontrolü

REFLEKTÖR

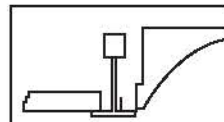
Işığın verimini artırmak amacıyla yüksek oranda yansıtıcı özelliği olan
%99.8 saflıkta isteğe bağlı parlak ve mat alüminyum

DİFÜZÖR

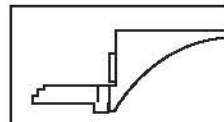
Sağına ve soluna yatmayan polikarbon difüzör

TAVAN MONTAJ DETAYI

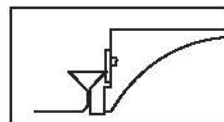
Tas yünü tavan, giydirme metal tavan
ve alçıpan tavan sistemlerine uygundur.



T24/T15 Sistem Taşıyıcı
Metal Asma Tavan (Düz Oturan)



T24/T15 Sistem Taşıyıcı
Metal Asma Tavan (Sarkmalı Oturan)



Gizli Sistem Taşıyıcı
Metal Asma Tavan



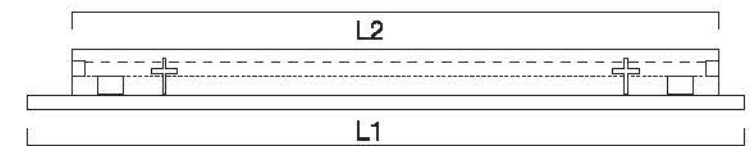
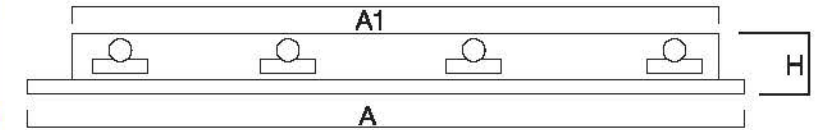
ASACSAFF414A

T5

IP20

IP40

F



Alüminyum
Lamel Reflektör



Soft
Lamel Reflektör

WATT	ÖLÇÜLER					NET AGIRLIK	ÜRÜN KODU	S.KODU
	A	A1	L2	L1	H			
4x14	595	510	575	595	57	3,6 Kg.	ASACSA414S Polikarbon lamelli armatür	17578414
4x14	595	510	575	595	57	3,6 Kg.	ASACSA414A Alüminyum lamelli armatür	17576414
4x14	595	510	575	595	57	3,6 Kg.	ASACSA414SCI Polikarbon lamelli clipin tavan braketli armatür	17508414
4x14	595	510	575	595	57	3,6 Kg.	ASACSA414ACI Alüminyum lamelli clipin tavan braketli armatür	17506414
2x14	295	164	575	595	57	2,0 Kg.	ASACSA214S Polikarbon lamelli armatür	17578214
2x14	295	164	575	595	57	2,0 Kg.	ASACSA214A Alüminyum lamelli armatür	17576214
2x28	295	164	1175	1195	57	3,3 Kg.	ASACSA228S Polikarbon lamelli armatür	17118228
2x28	295	164	1175	1195	57	3,3 Kg.	ASACSA228A Alüminyum lamelli armatür	17116228
2x54	295	164	1175	1195	57	3,3 Kg.	ASACSA254S Polikarbon lamelli armatür	17118254
2x54	295	164	1175	1195	57	3,3 Kg.	ASACSA254A Alüminyum lamelli armatür	17116254
2x35	295	164	1475	1495	57	4,6 Kg.	ASACSA235S Polikarbon lamelli armatür	17148235
2x35	295	164	1475	1495	57	4,6 Kg.	ASACSA235A Alüminyum lamelli armatür	17146235
4x24	595	510	575	595	57	3,6 Kg.	ASACSA424S Polikarbon lamelli armatür	17578424
4x24	595	510	575	595	57	3,6 Kg.	ASACSA424A Alüminyum lamelli armatür	17576424
4x24	595	510	575	595	57	3,6 Kg.	ASACSA424SLX Polikarbon lamelli armatür lüx kontrollü	17508424
4x24	595	510	575	595	57	3,6 Kg.	ASACSA424ALX Alüminyum lamelli armatür lüx kontrollü	17506414
4x14	595	510	575	595	57	3,6 Kg.	ASACSA414S/B Polikarbon lamelli armatür/Basic	17008414
2x28	295	164	1175	1195	57	3,3 Kg.	ASACSA228A/B Alüminyum lamelli armatür/Basic	17006228
2x28	295	164	1175	1195	57	3,3 Kg.	ASACSA228S/B Polikarbon lamelli armatür/Basic	17008228
4x14	595	510	575	595	57	3,6 Kg.	ASACSA414A/B Alüminyum lamelli armatür/Basic	17006414
4x14	595	510	575	595	57	3,6 Kg.	ASACSAFF414A Alüminyum lamelli armatür	17018414
4x14	595	510	575	595	57	3,6 Kg.	ASACSAFF414A/BASIC Alüminyum lamelli armatür/Basic	17026414
4x14	595	510	575	595	57	3,6 Kg.	ASACSAFF414A/ULC Alüminyum lamelli armatür/ULC	17038414

ASACSASBR Alçıpan montaj braketli



ASACSA42LED

GÖVDE

-DKP sacdan üretilir.Sprey hatlı otomatik yüzey temizleme işleminden sonra elektrostatik toz boya ile boyanır.İsteğe göre perfore kapaklı ve kapaksız üretilir.

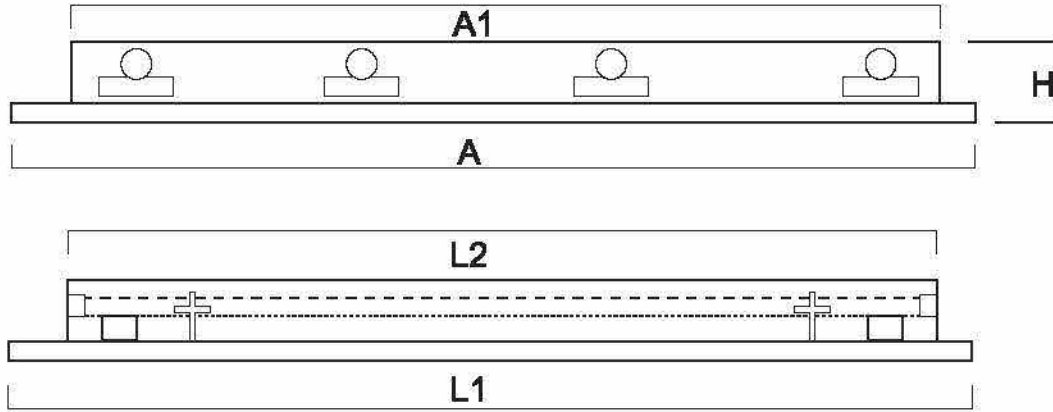
ELEKTRİK DEVRESİ

3 adet PHILIPS 13.9W 1550 lümen led kart
50.000 saat kullanım ömrü
Driver:50.000 saat kullanım ömrü düşük enerji kayıplı driver.
Isıya dayanıklı kablo montaj acil aydınlatma dali dim opsiyonlu.

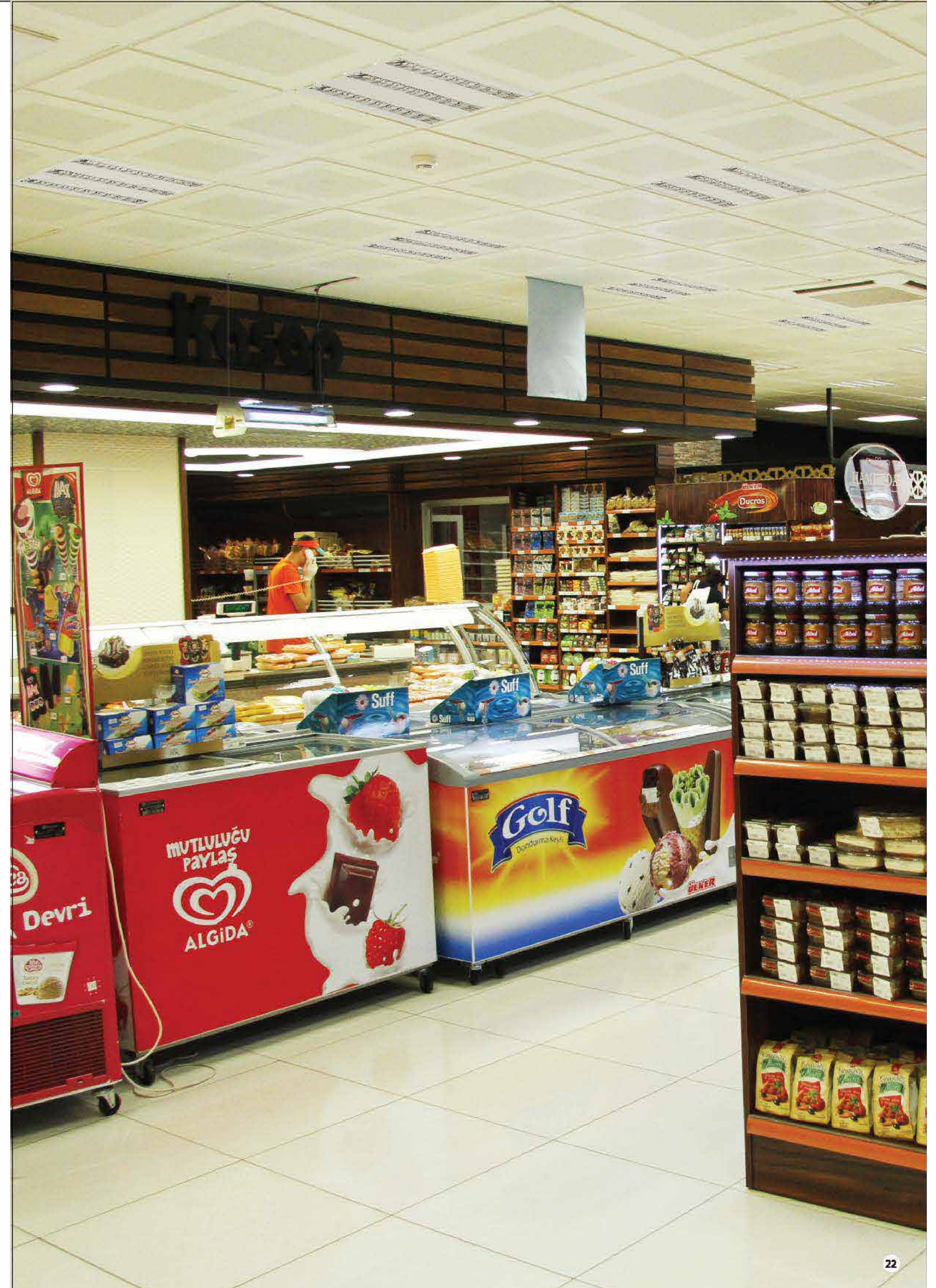
REFLEKTÖR

Led kart üzerinde polikarbon difüzör yüksek oranda yansıtıcı özellikle reflektör.
Tavan tipi: Alçıpan, tas yünü ve ciplin sistemlere uygundur

IP20 (F) (E)



WATT	LUMEN	RENK SICAKLIĞI	CRI	A	ÖLÇÜLER			NET AĞIRLIK	ÜRÜN KODU	S.KODU	
					A1	L1	L2				
42	5000	3000-4000	80	575	575	595	595	45	3,6	ASACSALED42	17575742
28	2500	3000-4000	80	575	275	595	295	45	2,0	ASACSALED28	17575728
56	5000	3000-4000	80	1175	275	1195	295	45	3,6	ASACSALED56	17117756



**GÖVDE**

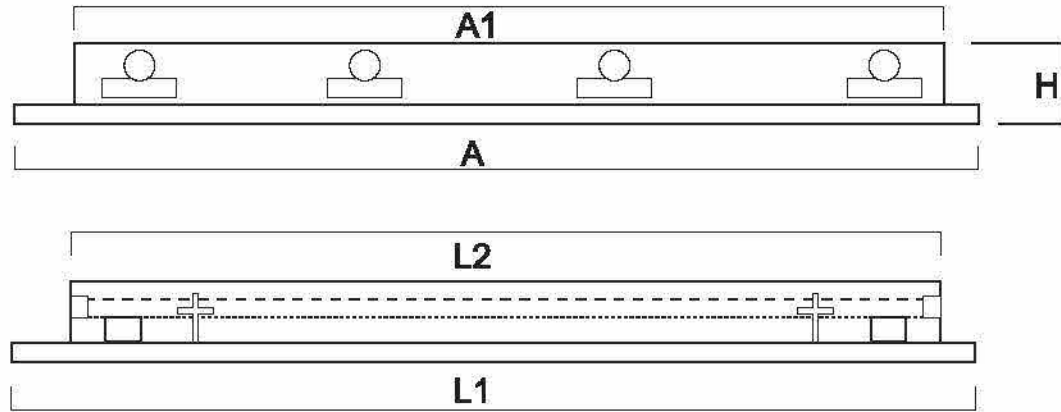
-DKP sacdan üretilir.Sprey hatlı otomatik yüzey temizleme işleminden sonra elektrostatik toz boya ile boyanır.Isteğe göre perfore kapaklı ve kapaksız üretilir.

ELEKTRİK DEVRESİ

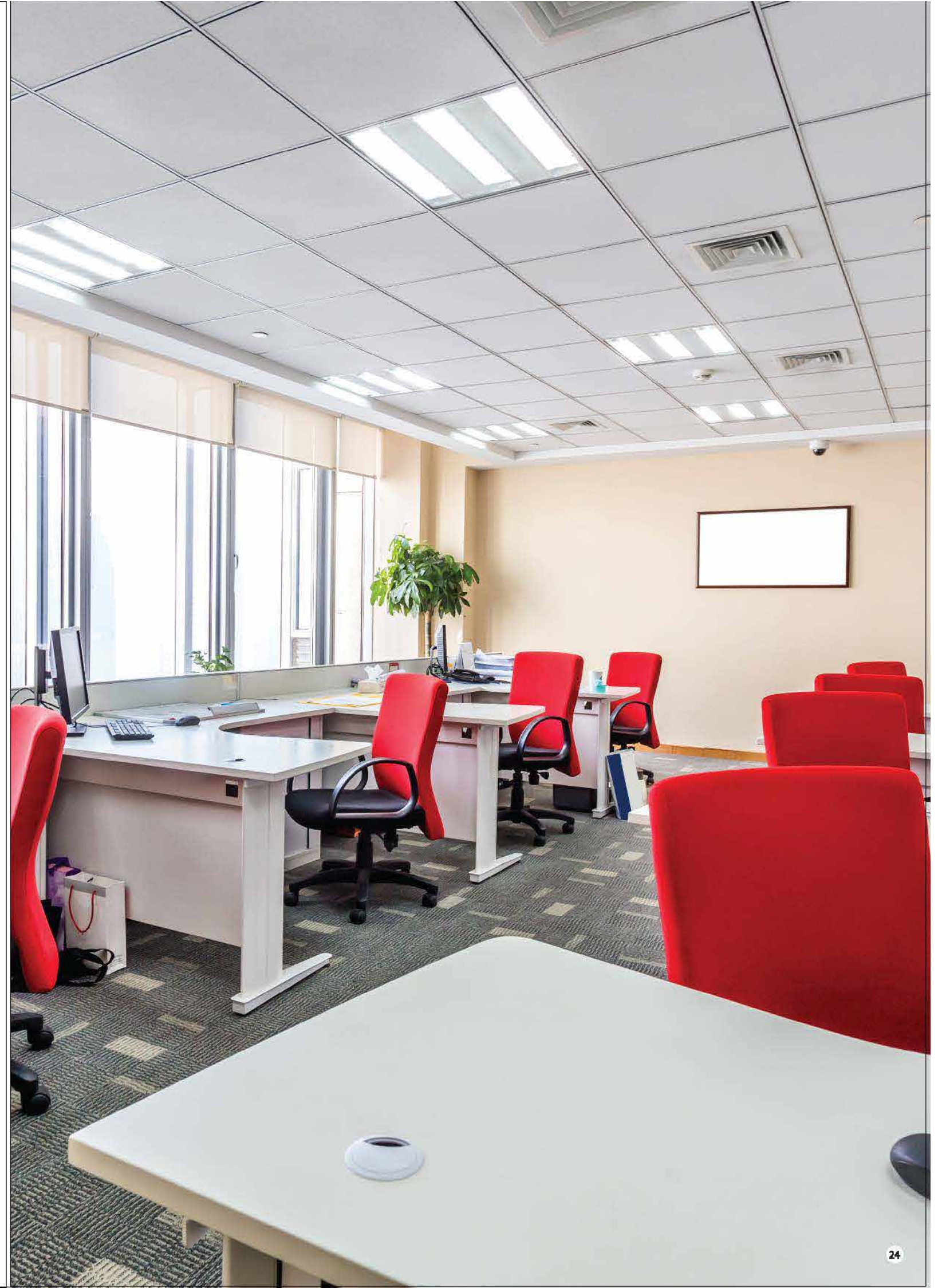
3 adet TRIDONIC 13.9W 1550 lümen led kart
50.000 saat kullanım ömrü
Driver:50.000 saat kullanım ömrü düşük enerji kayıplı driver.
Isıya dayanıklı kablo montaj acil aydınlatma dalı dim opsiyonlu.

DİFÜZÖR

Yüksek geçirgenliğe sahip polikarbon led difüzör.
Tavan tipi: Alçıpan, tas yünü ve clipin sistemlere uygundur

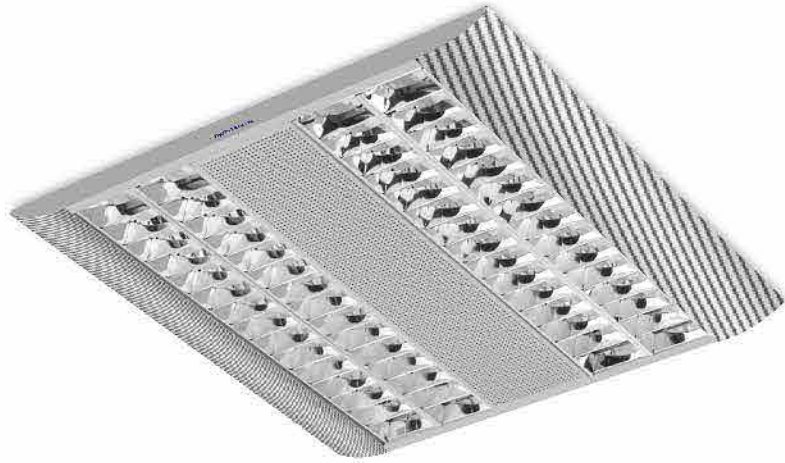


WATT	LUMEN	RENK SICAĞI		CRI	A	ÖLÇÜLER			NET AĞIRLIK	ÜRÜN KODU	S.KODU
		SICAKLIĞI	CRI			A1	L1	L2			
28	2500	3000-4000	80	575	575	595	595	45	3,6	ASACSALED28	17595728
42	3600	3000-4000	80	575	275	595	295	45	2,0	ASACSALED42	17295742



ASA SIVAALTI T5 ALUMİNYUM GÖVDE ARMATÜR

ASA



4X14W Aluminyum Reflektörü
ASA414A

GÖVDE

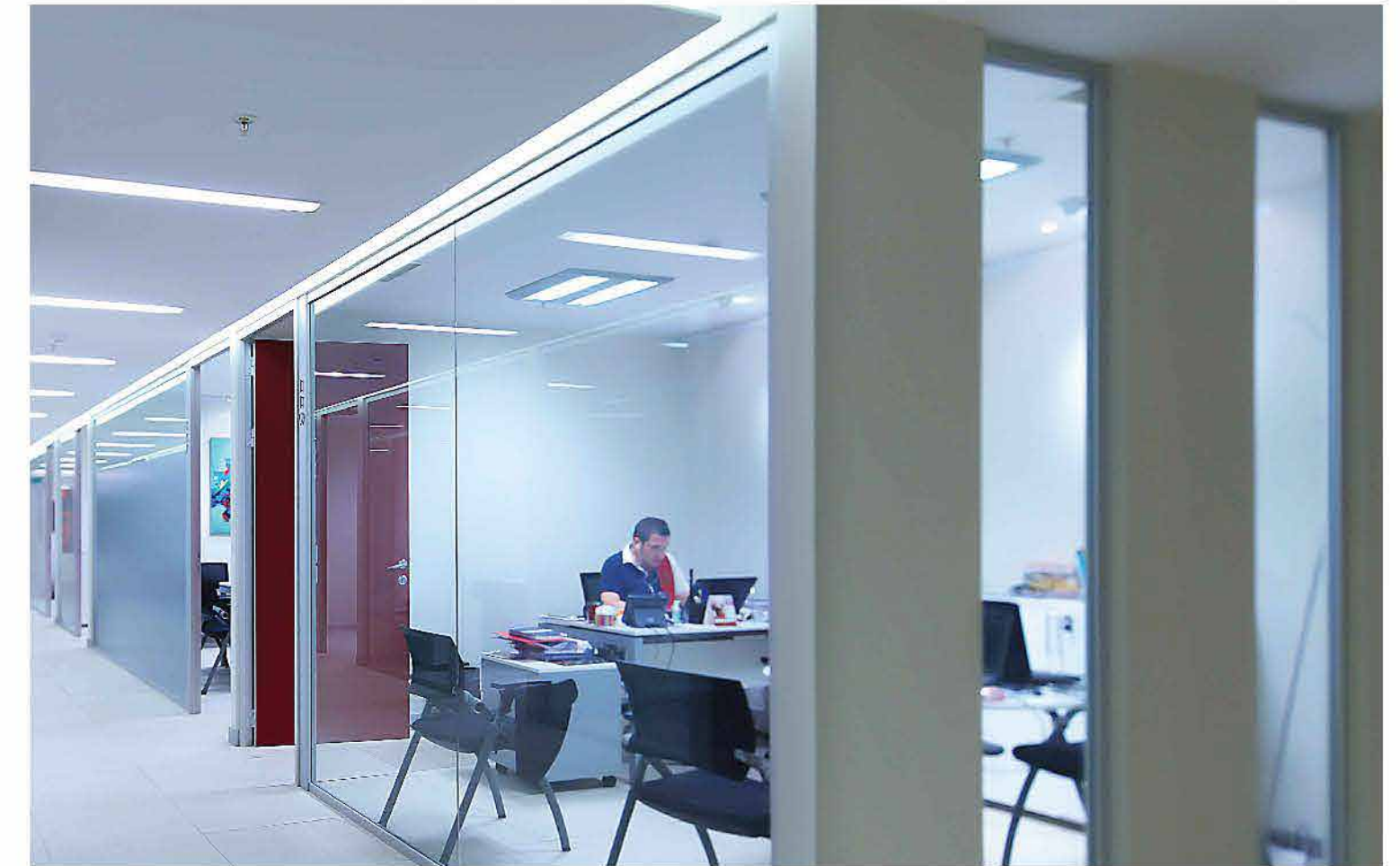
-Eloksal kaplamalı alüminyum profil,
sonlama uç kapagı DKP sac metal.

ELEKTRİK DEVRESİ

-A2 50.000 saat kullanım ömrü süren sıcak
ateslemeli elektronik balast 105 derece
ısıya dayanıklı kablolama.
-Isteğe bağlı aydınlatma kontrolü dali dim
edilebilir balast ve acil aydınlatma kiti.
-Tavan tipi, alçıpan ve tas yünü
montaja uygundur

REFLEKTÖR

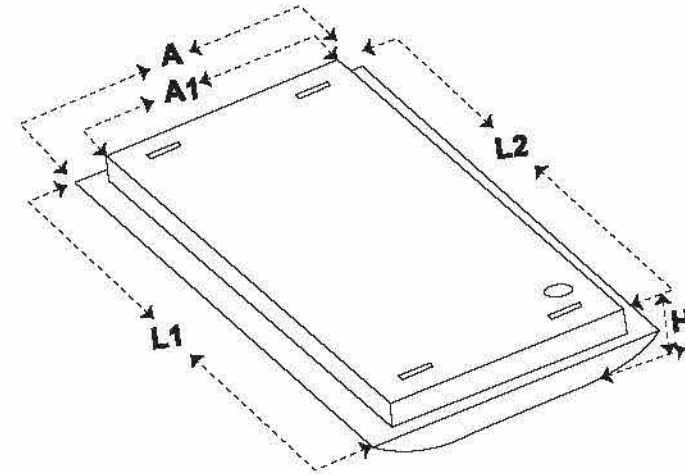
-Isığın verimini artırmak için yüksek oranda
yansıtıcı özelliği olan %99.8 saflıkla,
isteğe göre parlak veya mat alüminyum reflektör



Alüminyum
Lamel Reflektör



Soft
Lamel Reflektör



WATT	A	A1	ÖLÇÜLER			NET AĞIRLIK	ÜRÜN KODU	SİPARİS KODU
			L2	L1	H			
4x14	570	520	575	595	57	5 Kg.	ASA414A Aluminyum lamelli armatür	18576414
4x14	570	520	575	595	57	5 Kg.	ASA414S Polikarbon lamelli armatür	18578414
4x14	570	520	575	595	57	5 Kg.	ASA414P1 Çizgili pleksi armatür	18571414
4x14	570	520	575	595	57	5 Kg.	ASA414P2 Opal pleksi armatür	18572414
4x14	570	520	575	595	57	5 Kg.	ASA414P3 Şeffaf pleksi armatür	18573414
2x28	330	280	1175	1195	57	5 Kg.	ASA228A Aluminyum lamelli armatür	18116228
2x28	330	280	1175	1195	57	5 Kg.	ASA228S Polikarbon lamelli armatür	18118228
2x28	330	280	1175	1195	57	5 Kg.	ASA228P1 Çizgili pleksi armatür	18111228
2x28	330	280	1175	1195	57	5 Kg.	ASA228P2 Opal pleksi armatür	18112228
2x28	330	280	1175	1195	57	5 Kg.	ASA228P3 Şeffaf pleksi armatür	18113228



4X18W Alüminyum Reflektörlü
ASACSA418A



4X18W Şeffaf Difüzörlü
ASACSA418P1



4X18W Opal Difüzörlü
ASACSA418P2

GÖVDE

DKP sacdan üretilir. Sprey hatlı otomatik yüzey temizleme (demir fosfat) işleminden sonra elektrostatik toz boya ile boyanır. Gövde ve reflektör topraklamalıdır. Tüm T8 lerde arkadan plastik, klemensli montaj kapağı mevcuttur.

ELEKTRİK DEVRESİ

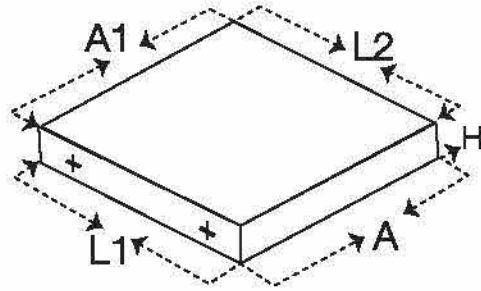
A2 50.000 saat T8 sıcak ateşlemeli elektronik balast İsteğe bağlı acil durum kit ve dim edilebilir balast ayrıca aydınlatma kontrolü yapılabilir

REFLEKTÖR

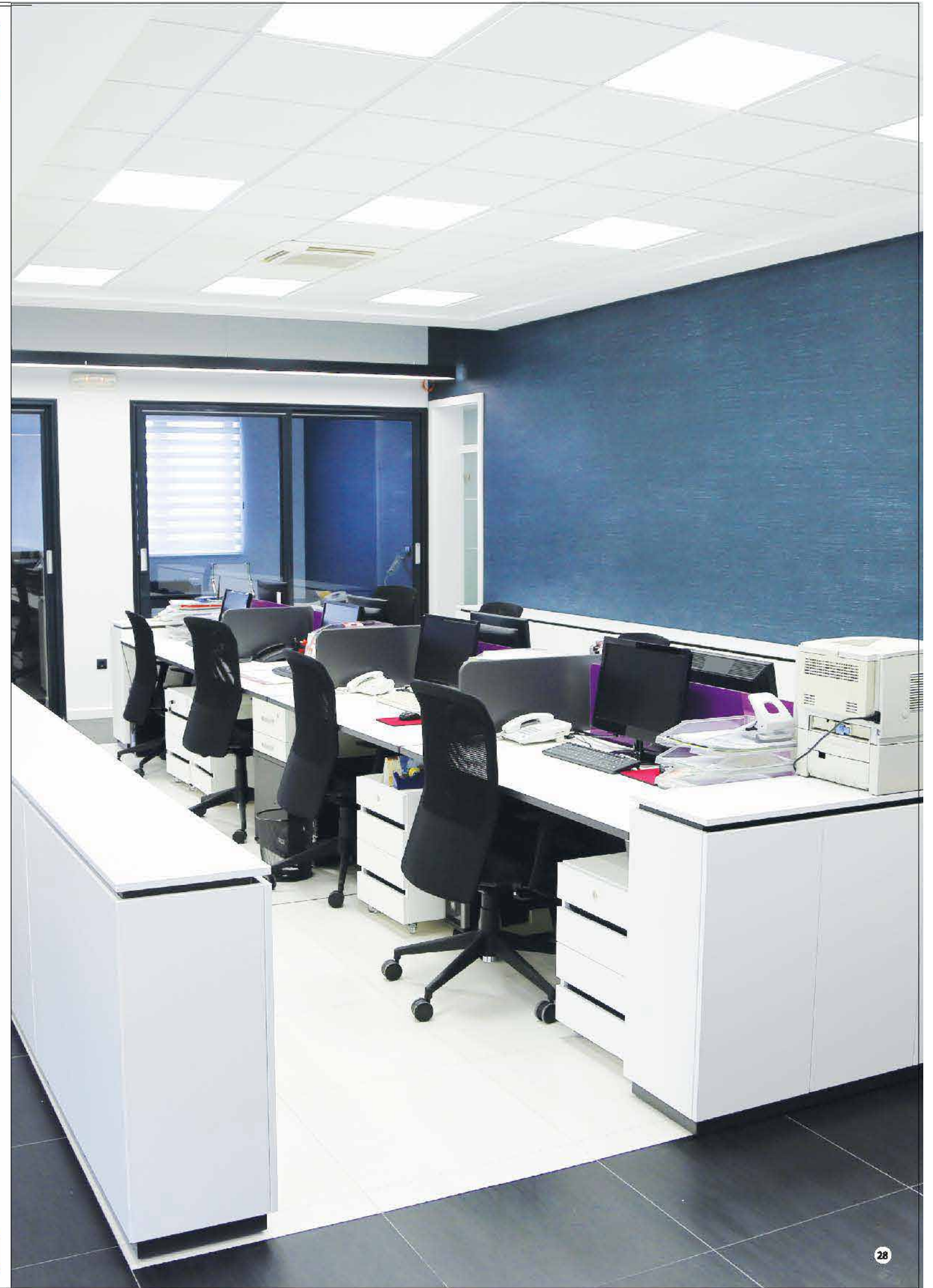
İşığın verimini artırmak için yüksek oranda yansıtıcı özelliği olan %99.8 saflıkta, isteğe göre çift parabolik parlak veya mat alüminyum reflektör.

DİFÜZÖR

-Solma ve sararma yapmayan polikarbon difüzör.



WATT	A	ÖLÇÜLER			H	NET AĞIRLIK	ÜRÜN KODU	SİPARİŞ KODU
		A1	L2	L1				
2x18	295	262	570	595	70	1,6 Kg.	ASACSA218A/ULC Reflektörlü armatür	19576218
2x36	295	262	1170	1195	70	2,4 Kg.	ASACSA236A/ULC Reflektörlü armatür	19116236
4x18	595	562	570	595	70	2,4 Kg.	ASACSA418A/ULC Reflektörlü armatür	19576418
2x18	295	262	570	595	70	1,6 Kg.	ASACSA218P/ULC Prizmatik/Opal armatür	19572218
2x36	295	262	1170	1195	70	2,4 Kg.	ASACSA236P/ULC Prizmatik/Opal armatür	19112236
4x18	595	562	570	595	70	2,4 Kg.	ASACSA418P/ULC Prizmatik/Opal armatür	19572418



INDIREKT ARMATÜR



AIDSA

GÖVDE

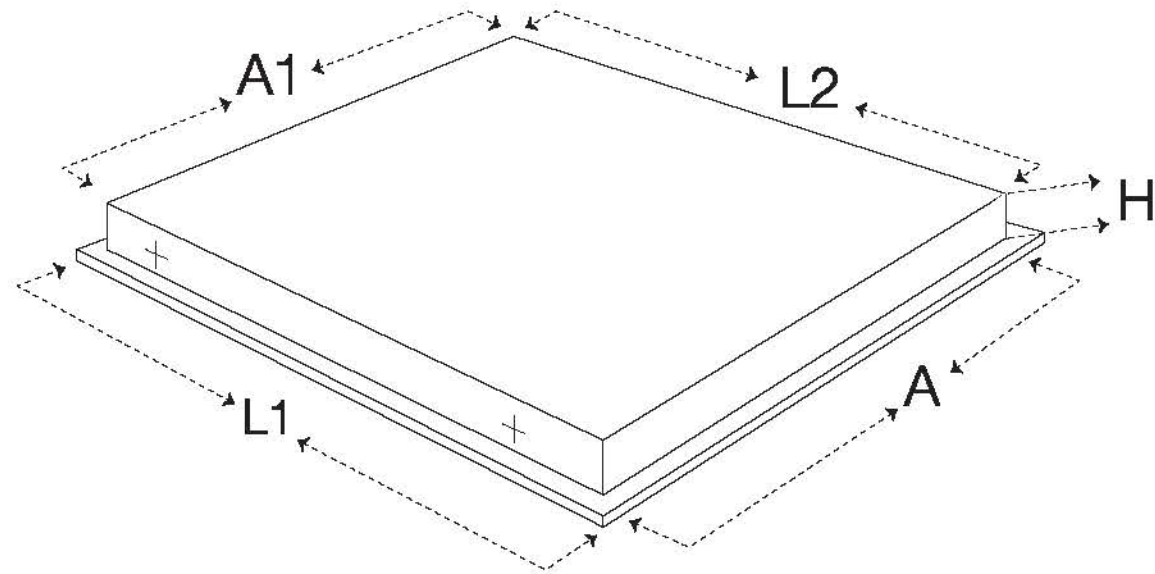
-DKP sacdan üretilir. Elektrostatik toz boya ile boyanır. İsteğe bağlı perfore kapaklı veya perforesiz kapaklı üretim yapılır.

ELEKTRİK DEVRESİ

-A2 50.000 saat kullanım ömrü, sıcak ateşlemeli elektronik balast, 105 derece ısıya dayanıklı kablolama, İsteğe bağlı aydınlatma kontrolü, Dalı Dim edilebilir ve acil durum kiti.

REFLEKTÖR

-Işığın verimini artırmak için yüksek oranda yansıtıcı özelliği olan %99.8 saflıkta, İsteğe bağlı parlak veya mat alüminyum reflektör.
-Tavan tipli, alçıpan ,taş yünü tavan tiplerine uygundur.



WATT	A	ÖLÇÜLER			NET		ÜRÜN KODU	S.KODU
		A1	L2	L1	H	AGIRLIK		
2x36	595	545	575	595	83	4,1	AIDSA236A PL-L ampüllü T5 reflektörlü indirekt armatür	11056236
2x55	595	545	575	595	83	4,1	AIDSA255A PL-L ampüllü T5 reflektörlü indirekt armatür	11056255



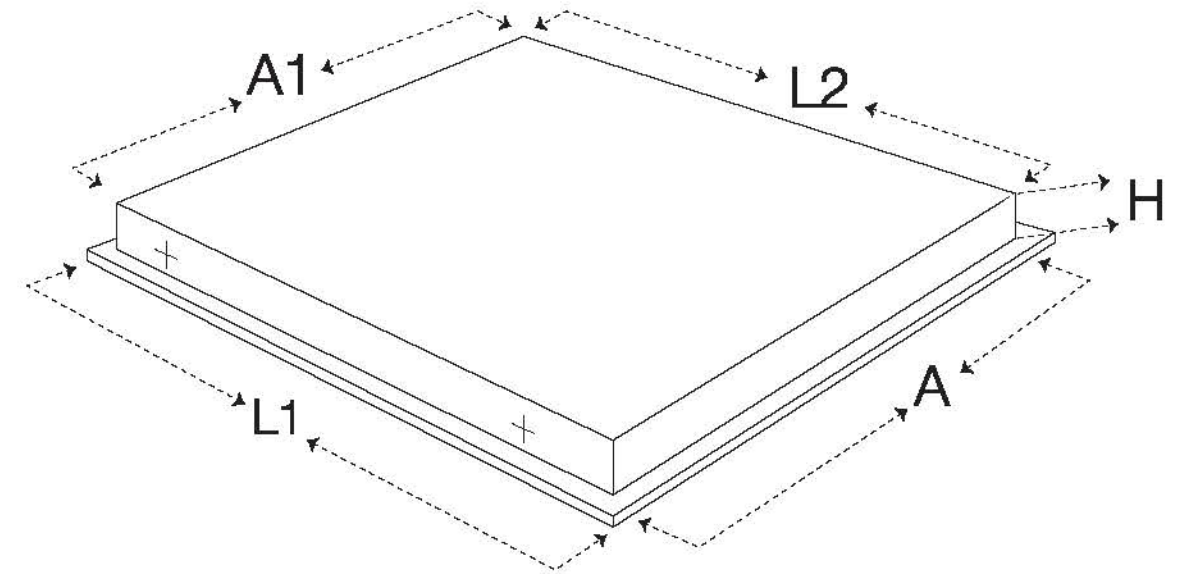
AIDSA

GÖVDE

-DKP sacdan üretilir. Elektrostatik toz boya ile boyanır. İsteğe bağlı perfore kapaklı veya perforesiz kapaklı üretim yapılır.

ELEKTRİK DEVRESİ

-50.000 saat kullanım ömrü, sıcak ateşlemeli elektronik balast, 105 derece ısıya dayanıklı kablolama, İsteğe bağlı aydınlatma kontrolü, Dalı Dim edilebilir ve acil durum kiti.
Tavan tipli alçıpan taş yünü clipin tavan sistemlerine uygun üretilir.



WATT	A	ÖLÇÜLER			NET		ÜRÜN KODU	S.KODU
		A1	L2	L1	H	AGIRLIK		
2x36	595	545	575	595	83	4,1	AIDSA236 PL-L ampüllü indirekt armatür	11058236
2x55	595	545	575	595	83	4,1	AIDSA255 PL-L ampüllü indirekt armatür	11058255

INDIREKT ARMATÜR LED



AIDSA LED



GÖVDE

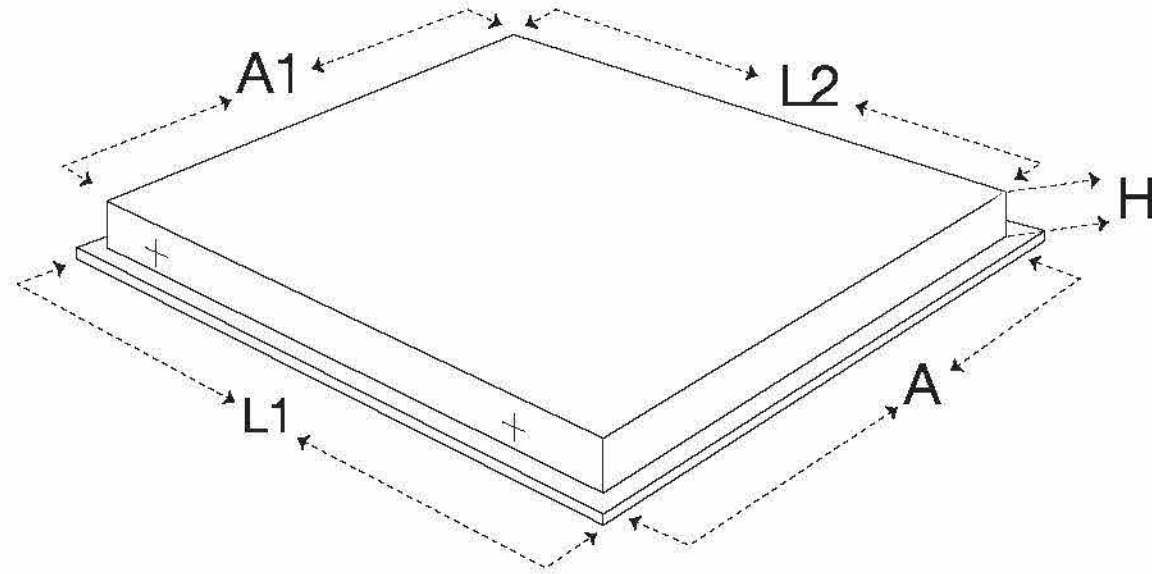
-DKP sacdan üretilir.Elektrostatik toz boya ile boyanır. İsteğe bağlı perfore kapaklı veya perforesiz kapaklı üretim yapılır.

ELEKTRİK DEVRESİ

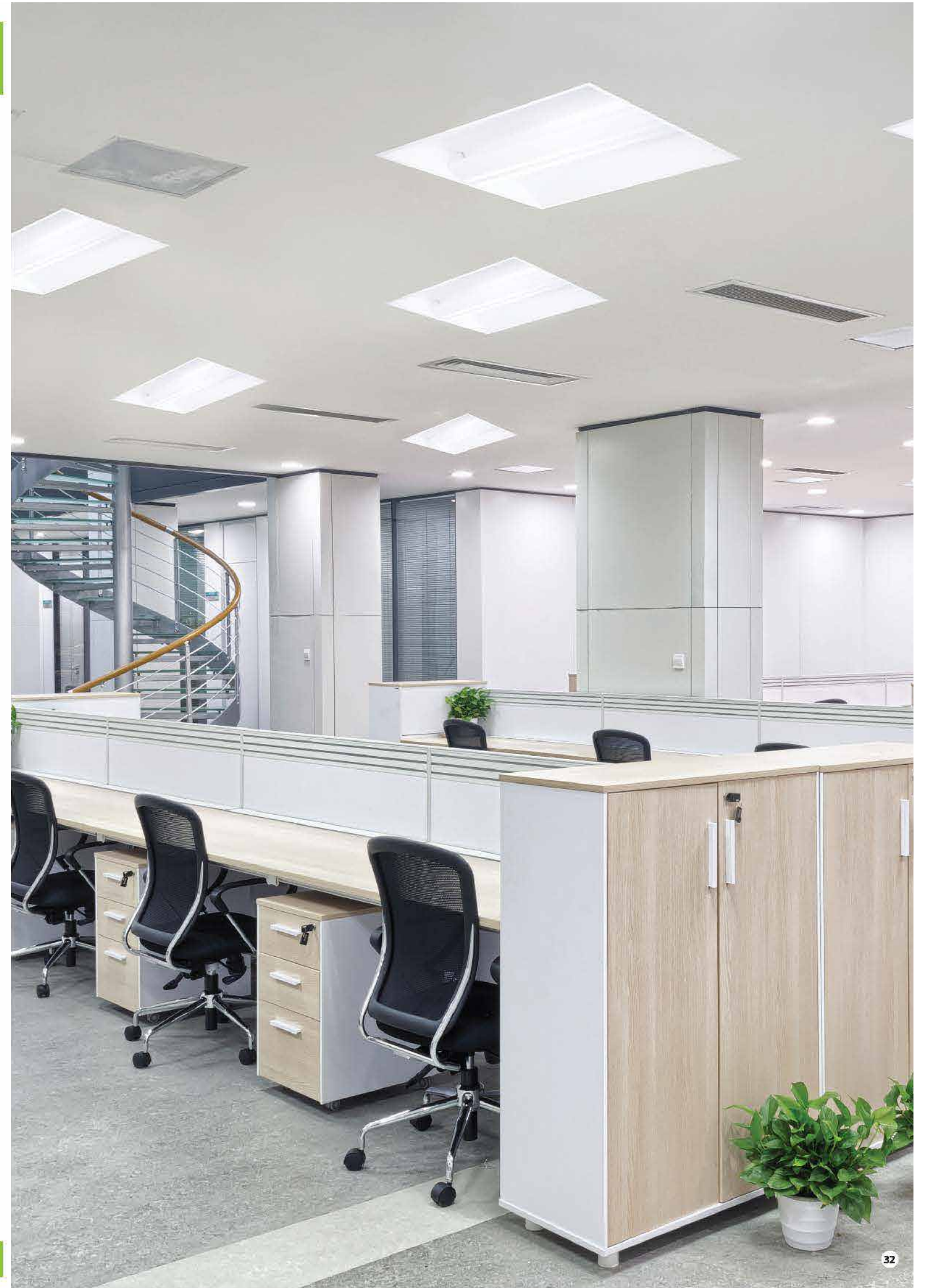
-A2 50.000 saat kullanım ömürlü, sıcak ateşlemeli elektronik balast, 105 derece ısıya dayanıklı kablolama, İsteğe bağlı aydınlatma kontrolü, Dall Dlm edilebilir ve acil durum kiti.

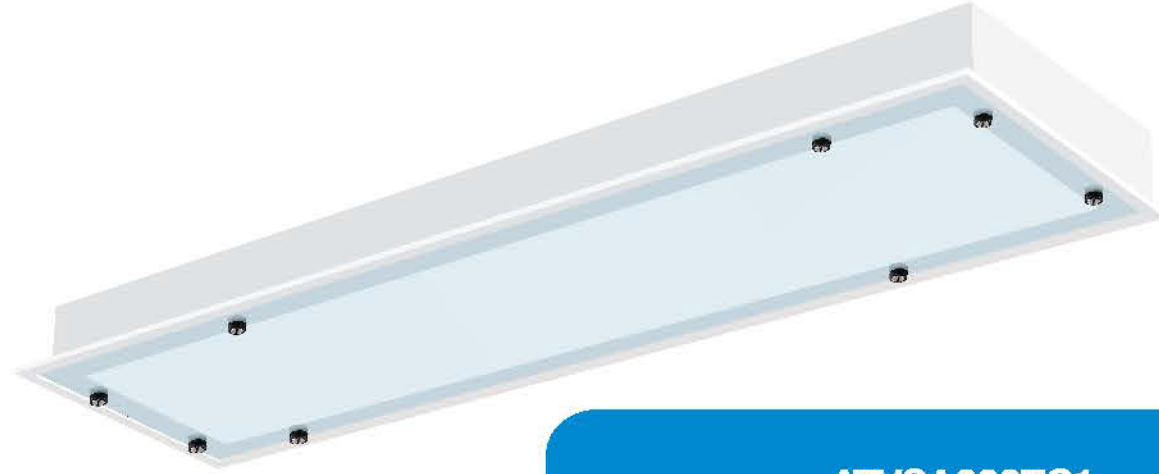
DİFÜZÖR

Yüksek ışık geçirgenliğine sahip homojen aydınlatma sağlayan polikarbon led difüzör. -Tavan tipi, alçıpan ,taş yünü tavan tiplerine uygundur.



WATT	LUMEN	RENK SICAKLIĞI	CRI	A	ÖLÇÜLER				NET AĞIRLIK	ÜRÜN KODU	S.KODU
30	3350	3000-4000	80	575	A1	L1	L2	H	3,6	AIDSALED30	11057730





ATVSA228TC1



ATVSA418TC1



ATVSA418TC

GÖVDE

Dkp sacdan üretilir sprej hatlı otomatik yüzey temizleme (Demir Fosfat) işleminden sonra elektrostatik toz boya ile boyanır.

ELEKTRİK DEVRESİ

A2 50.000 saat kullanım ömürlü sıcak ateşlemeli elektronik balast isteğe bağlı acil durum kit veya dim edilebilir balast

ELEKTRİK DEVRESİ (LED)

Led chip 50.000 saat kullanım ömürlü Mac Adam 3 renk toleransına sahip yüksek verimli led.

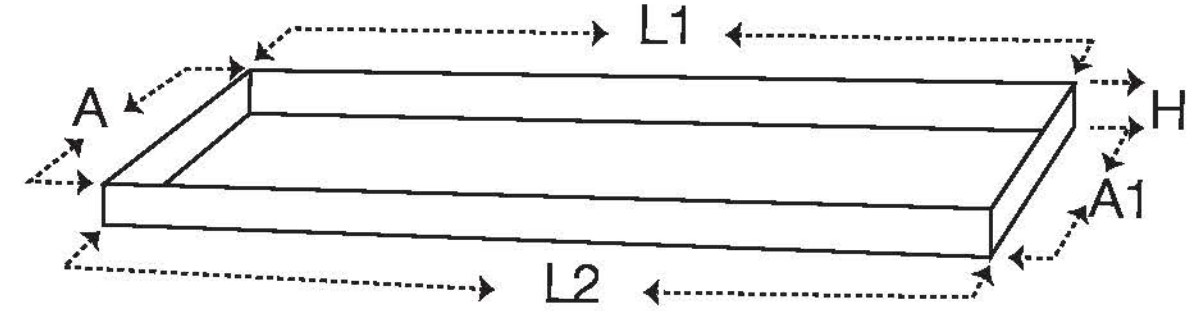
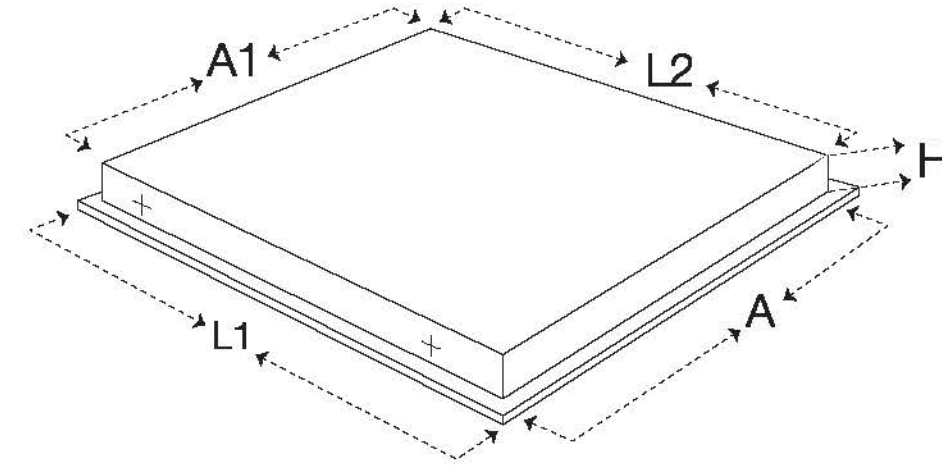
Driver :100.000 saat kullanım ömürlü 5 yıl garantili yüksek ısı kısa devre yüksek akım korumalı driver. Led devresi 5 yıl garantilidir, ayrıca 5 yıl boyunca %1,5 lümen kaybı özelliğine sahiptir. İsteğe bağlı aydınlatma kontrollü dali dim ve acil aydınlatma kullanılabilir.

REFLEKTÖR

Işığın verimini artırmak için yüksek oranda yansıtıcı özelliği olan %99.8 safıkta alüminyum

CAM

Temperli şeffaf cam / Temperli kumlu cam



T8

T5

IP54



WATT	ÖLÇÜLER				H	NET AĞIRLIK	ÜRÜN KODU	S.KODU
	A	A1	L2	L1				
2x36	295	275	1185	1205	85	9 Kg.	ATVSA236TC1 P54 Şeffaf temperli camlı çift parabol Ref. Ayd. Arm.	11112236
4x18	595	575	575	595	85	9 Kg.	ATVSA418TC T8 IP54 Şeffaf temperli camlı çift parabol Ref. Ayd. Arm	11157418
2x28	313	273	1173	1213	80	7,5 Kg.	ATVSA228TC1 T5 IP54 Temperli kumlu camlı Ayd.Arm.	11112228
2x36	295	275	1185	1205	85	9 Kg.	ATVSA236TC1 IP54 Temperli kumlu camlı Ayd.Arm.	11111236
4x14	595	575	575	595	85	9 Kg.	ATVSA414TC1 T5 IP54 Temperli kumlu camlı Ayd.Arm.	11157414
2x28	295	275	1175	1195	85	7,5 Kg.	ATVSA228TC1 IP54 Kumlu temperli camlı armatür	11111228

LED

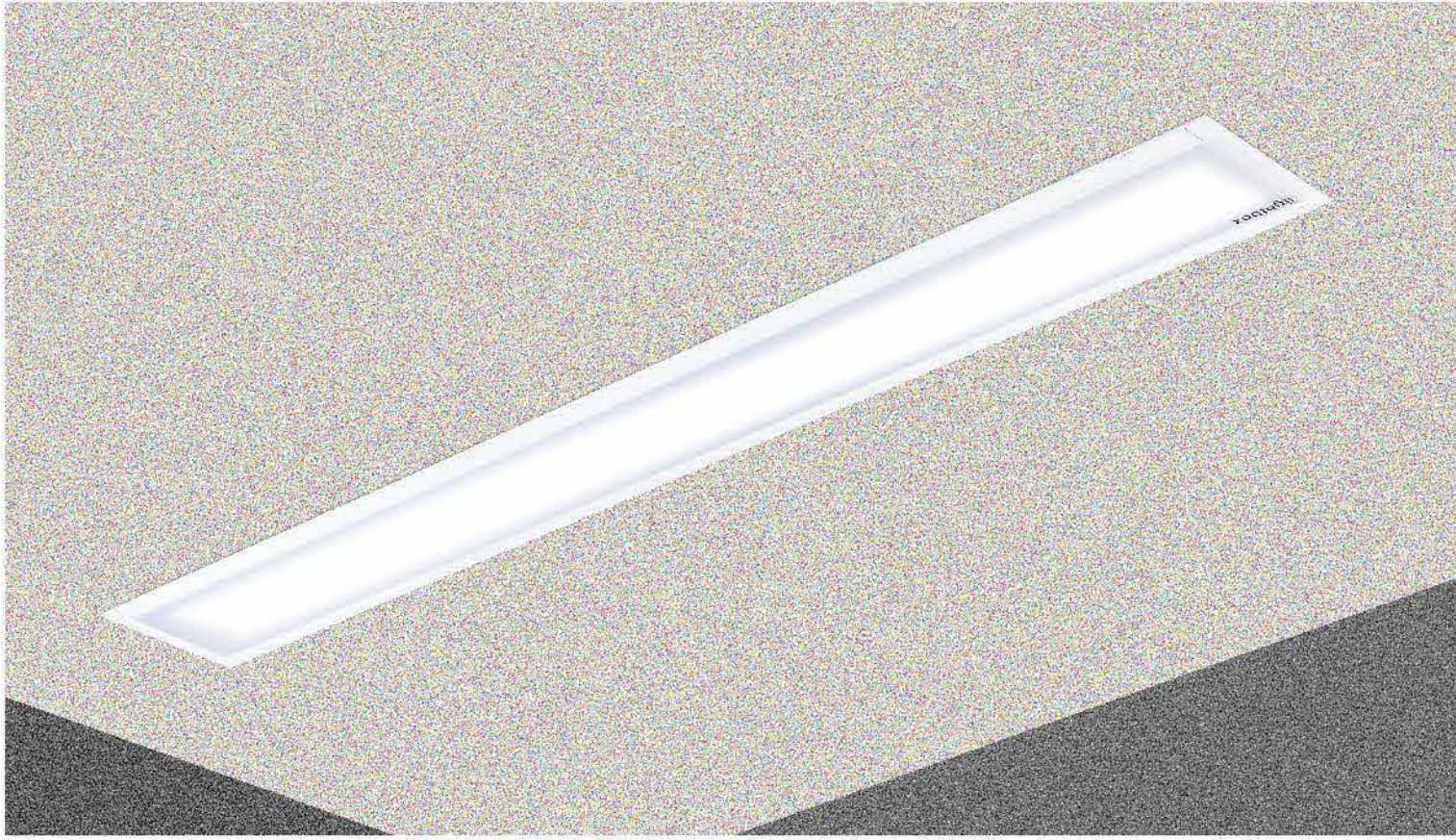


IP54



WATT	LUMEN	RENK SICAĞIĞI		CRI	A	ÖLÇÜLER			NET AĞIRLIK	ÜRÜN KODU	S.KOD
		3000-4000	80			A1	L1	L2			
36W	3600	3000-4000	80	595	575	595	575	85	9 Kg.	ATVSALED36/66	11166036
36W	5000	3000-4000	80	295	275	1195	1175	85	9 Kg.	ATVSALED36/312	11131236
45W	3600	3000-4000	80	595	575	595	575	85	9 Kg.	ATVSALED45/66	11166045
45W	5000	3000-4000	80	295	275	1195	1175	85	9 Kg.	ATVSALED45/312	11131245

IP54 Şeffaf temperli camlı pleksili Ledli armatür



GÖVDE

Eloksal kaplama alüminyum profil ,sırlama ve uç kapağı metal enjeksiyon alüminyum , isteğe bağlı gövde rengi.

ELEKTRİK DEVRESİ

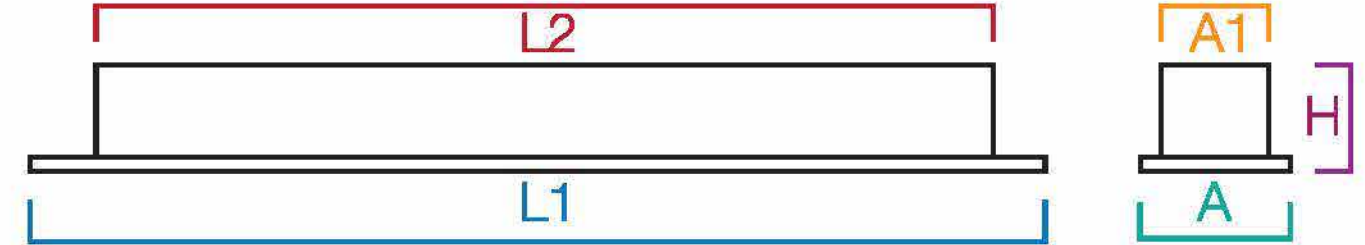
A2 50.000 saatlik T5 balast ,110 derece mukavemetli kablo montaj ,isteğe bağlı dali dim ve acil kit montajı üretilir.

DİFÜZÖR

PMMA mat opal Tavan tipli alçıpan.

ELEKTRİK DEVRESİ (LED)

PHILIPS led kart ve PHILIPS 50.000 saatlik driver kullanılır ,isteğe bağlı dim ve acil aydınlatma uygulanabilir.



SIVA ALTI LINEER

LIGHTWAY

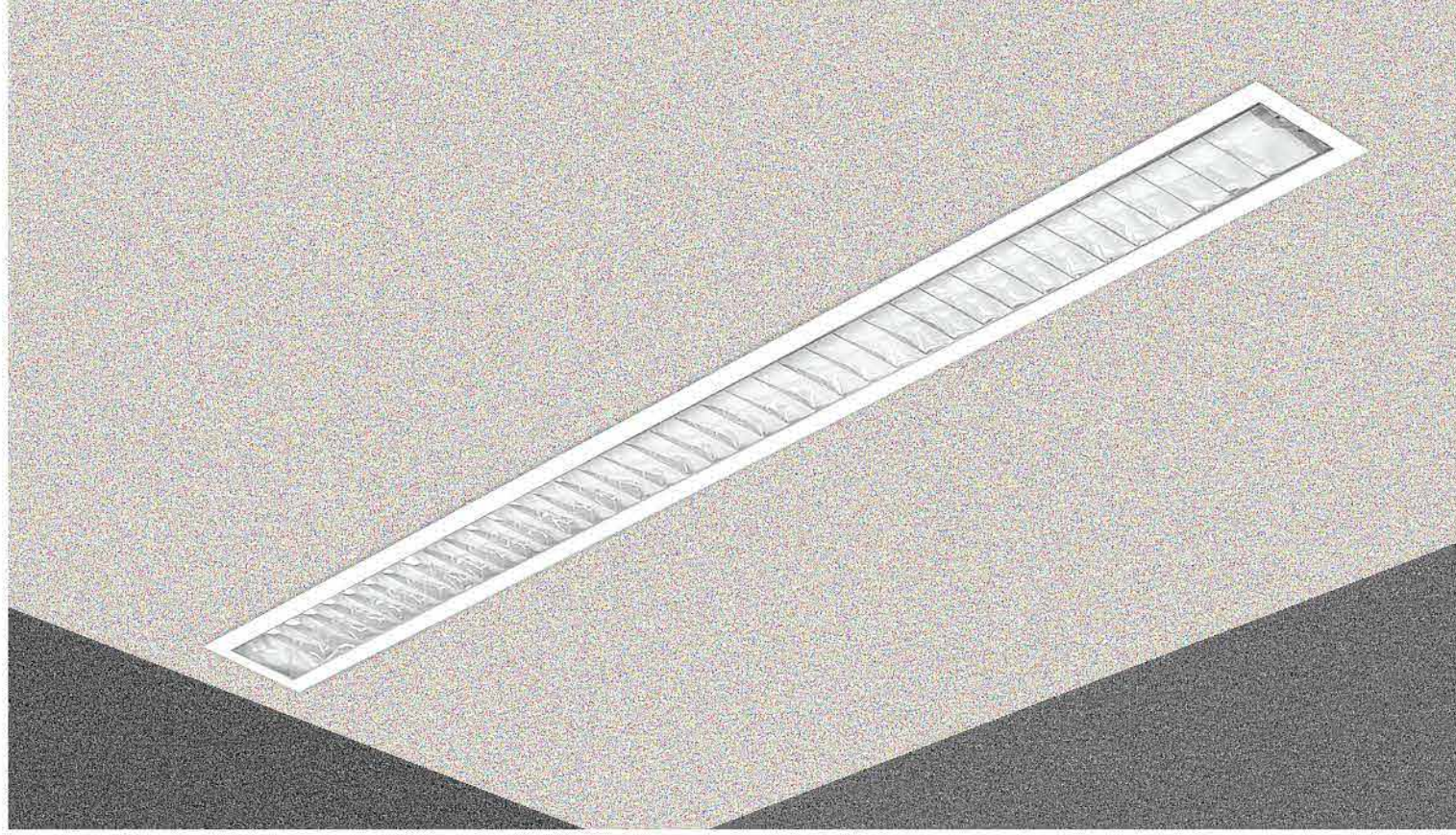


WATT	ÖLÇÜLER					NET AĞIRLIK	ÜRÜN KODU	S.KODU
	A	A1	L2	L1	H			
1x14	125	85	574	610	80	2,1	ALWSA114P/858 Pleksilli 85x80 mm profil	11252114
1x21	125	85	874	910	80	2,6	ALWSA121P/858 Pleksilli 85x80 mm profil	11282121
1x28	125	85	1174	1210	80	3,0	ALWSA128P/858 Pleksilli 85x80 mm profil	11212128
1x35	125	85	1474	1510	80	3,5	ALWSA135P/858 Pleksilli 85x80 mm profil	11242135
1x24	125	85	574	610	80	2,1	ALWSA124P/858 Pleksilli 85x80 mm profil	11252124
1x39	125	85	874	910	80	2,6	ALWSA139P/858 Pleksilli 85x80 mm profil	11282139
1x54	125	85	1174	1210	80	3,0	ALWSA154P/858 Pleksilli 85x80 mm profil	11212154
1x49	125	85	1474	1510	80	3,5	ALWSA149P/858 Pleksilli 85x80 mm profil	11242149
1x80	125	85	1474	1510	80	3,5	ALWSA180P/858 Pleksilli 85x80 mm profil	11242180
2x14	125	85	574	610	80	2,1	ALWSA214P/858 Pleksilli 85x80 mm profil	11252214
2x21	125	85	874	910	80	2,6	ALWSA221P/858 Pleksilli 85x80 mm profil	11282221
2x28	125	85	1174	1210	80	3,0	ALWSA228P/858 Pleksilli 85x80 mm profil	11212228
2x35	125	85	1474	1510	80	3,5	ALWSA235P/858 Pleksilli 85x80 mm profil	11242235
2x24	125	85	574	610	80	2,1	ALWSA224P/858 Pleksilli 85x80 mm profil	11252224
2x39	125	85	874	910	80	2,6	ALWSA239P/858 Pleksilli 85x80 mm profil	11282239
2x54	125	85	1174	1210	80	3,0	ALWSA254P/858 Pleksilli 85x80 mm profil	11212254
2x49	125	85	1474	1510	80	3,5	ALWSA249P/858 Pleksilli 85x80 mm profil	11242249
2x80	125	85	1474	1510	80	3,5	ALWSA280P/858 Pleksilli 85x80 mm profil	11242280



WATT	LUMEN	RENK SICAĞIĞI		CRI	A	ÖLÇÜLER			NET AĞIRLIK	ÜRÜN KODU	S.KOD
		3000-4000	80			A1	L1	L2			
14	1550	3000-4000	80	125	85	62	58	80	2,1	ALWSALED14P/858	11205814
28	3100	3000-4000	80	125	85	119	115	80	3,0	ALWSALED28P/858	11211528
42	4650	3000-4000	80	125	85	174	170	80	3,5	ALWSALED42P/858	11217042

SIVA ALTI LINEER



WATT	A	ÖLÇÜLER			H	NET AGIRLIK	ÜRÜN KODU	S.KODU
		A1	L2	L1				
1x14	125	85	574	610	80	2,1	ALWSA114A/858 Çift par.Reflektörlü 85x80 mm profil	11256114
1x21	125	85	874	910	80	2,6	ALWSA121A/858 Çift par.Reflektörlü 85x80 mm profil	11286121
1x28	125	85	1174	1210	80	3,0	ALWSA128A/858 Çift par.Reflektörlü 85x80 mm profil	11216128
1x35	125	85	1474	1510	80	3,5	ALWSA135A/858 Çift par.Reflektörlü 85x80 mm profil	11246135
1x24	125	85	574	610	80	2,1	ALWSA124A/858 Çift par.Reflektörlü 85x80 mm profil	11256124
1x39	125	85	874	910	80	2,6	ALWSA139A/858 Çift par.Reflektörlü 85x80 mm profil	11286139
1x54	125	85	1174	1210	80	3,0	ALWSA154A/858 Çift par.Reflektörlü 85x80 mm profil	11216154
1x49	125	85	1474	1510	80	3,5	ALWSA149A/858 Çift par.Reflektörlü 85x80 mm profil	11246149
1x80	125	85	1474	1510	80	3,5	ALWSA180A/858 Çift par.Reflektörlü 85x80 mm profil	11246180
2x14	125	85	574	610	80	2,1	ALWSA214A/858 Çift par.Reflektörlü 85x80 mm profil	11256214
2x21	125	85	874	910	80	2,6	ALWSA221A/858 Çift par.Reflektörlü 85x80 mm profil	11286221
2x28	125	85	1174	1210	80	3,0	ALWSA228A/858 Çift par.Reflektörlü 85x80 mm profil	11216228
2x35	125	85	1474	1510	80	3,5	ALWSA235A/858 Çift par.Reflektörlü 85x80 mm profil	11246235
2x24	125	85	574	610	80	2,1	ALWSA224A/858 Çift par.Reflektörlü 85x80 mm profil	11256224
2x39	125	85	874	910	80	2,6	ALWSA239A/858 Çift par.Reflektörlü 85x80 mm profil	11286239
2x54	125	85	1174	1210	80	3,0	ALWSA254A/858 Çift par.Reflektörlü 85x80 mm profil	11216254
2x49	125	85	1474	1510	80	3,5	ALWSA249A/858 Çift par.Reflektörlü 85x80 mm profil	11246249
2x80	125	85	1474	1510	80	3,5	ALWSA280A/858 Çift par.Reflektörlü 85x80 mm profil	11246280

LIGHTWAY

GÖVDE

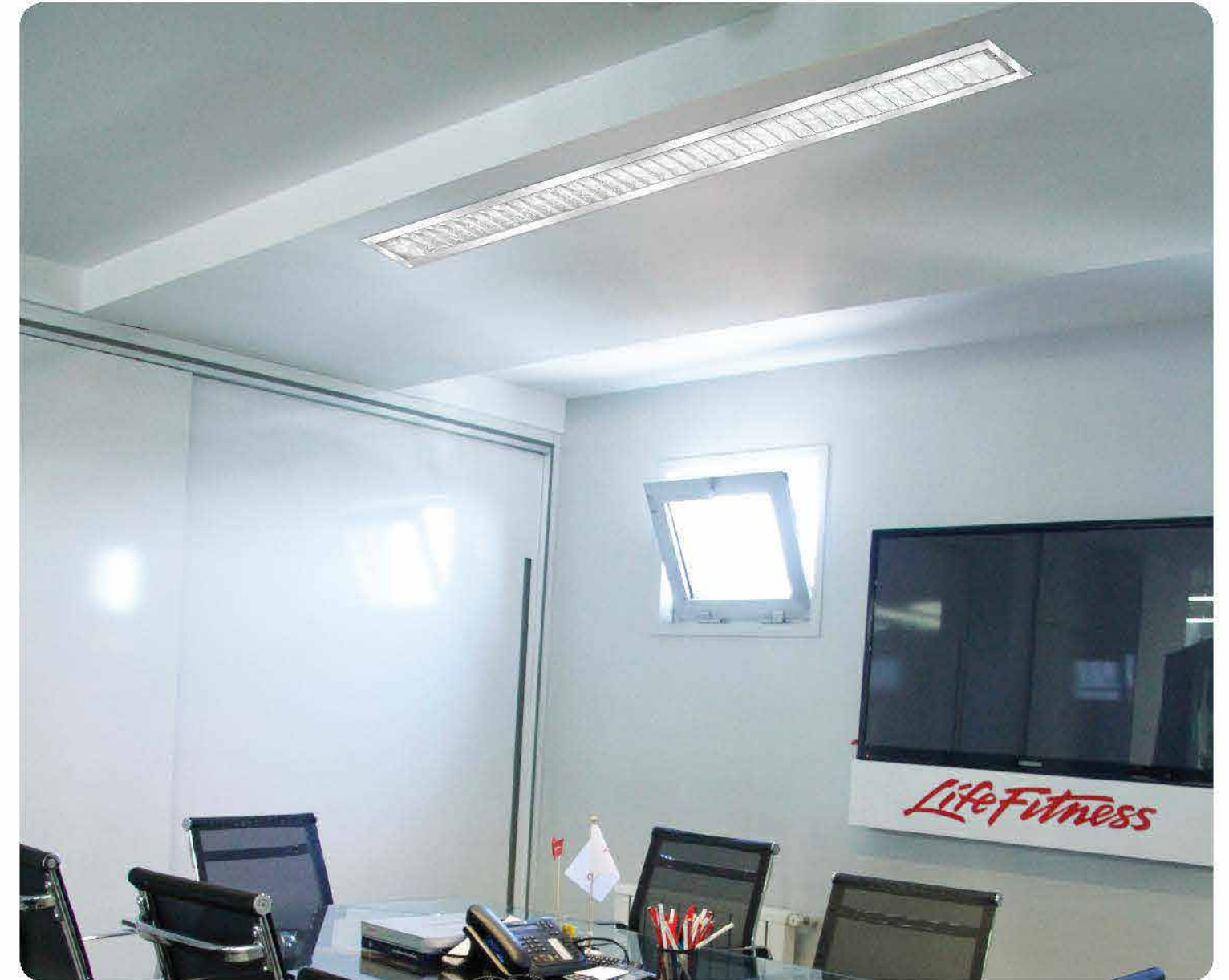
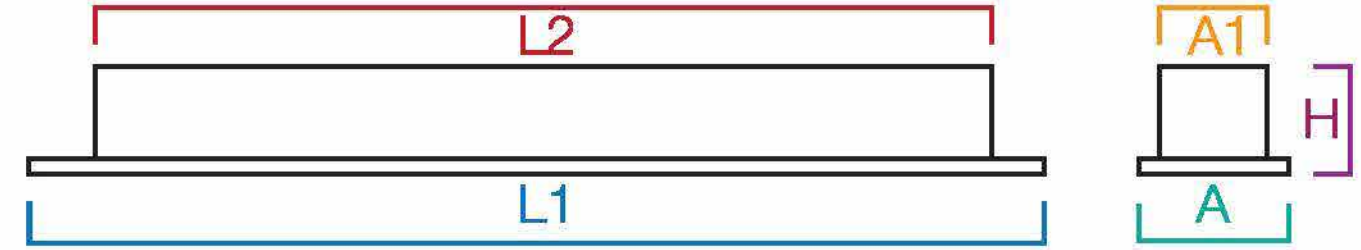
Eloksal kaplama alüminyum profil, sonlama ve uç kapağı metal enjeksiyon alüminyum isteğe bağlı gövde rengi.

ELEKTRİK DEVRESİ

A2 50.000 saatlik T5 balast ,110 derece mukavemetli kablo montaj ,isteğe bağlı dali dim ve acil kit montajı üretilir.

REFLEKTÖR

Işık verimini artırmak için yüksek oranda yansıtıcı özelliği olan %99.8 safılıkta alüminyum ,isteğe bağlı parlak veya mat reflektör Alçıpan tavan montaja uygundur.



SIVA ALTI SPOT ARMATÜR



AQLSACLE1X

GÖVDE

Metal enjeksiyon alüminyum

ELEKTRİK DEVRESİ (LED)

50.000 saat kullanım ömrü COB led.
Çalışma sıcaklığı 60° ve maximumda 90° 'dir.
Yüksek ısı korumalıdır.
Driver, aşırı yük ve aşırı ısı korumalıdır, 50.000 saat kullanım ömrüdür, driver ve led 5 yıl garantilidir.
Dim ve acil kit isteğe bağlı uygulanabilir.

REFLEKTÖR

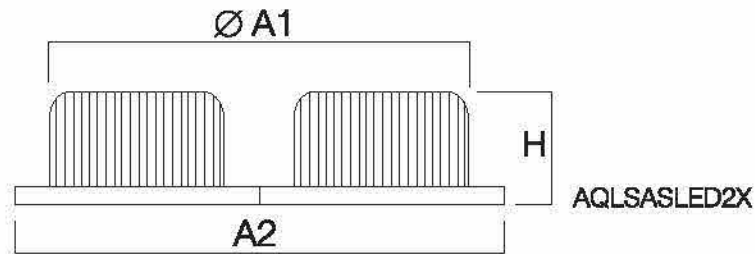
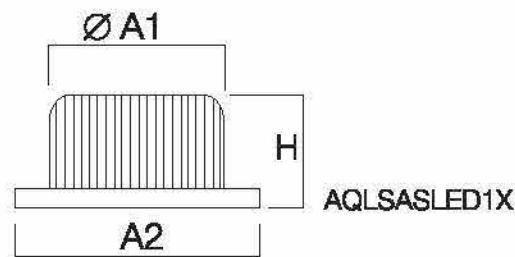
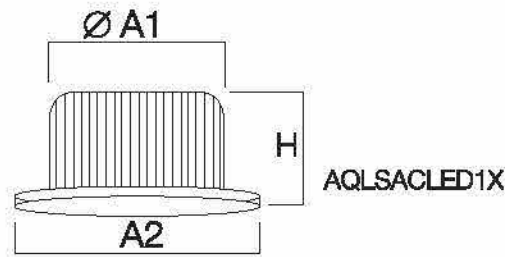
Işığın verimini artırmak için yüksek oranda yansıtıcı özelliği olan %99.8 safılıkta alüminyum

CAM

Temperli şeffaf cam / Temperli kumlu cam



AQLSASLED1X



AQLSASLED2X

QUADR



WATT	LUMEN	RENK SICAKLIĞI		CRI	ÖLÇÜLER			NET AĞIRLIK	ÜRÜN KODU	S.KOD
		3000-4000	3000-4000		A1	A2	H			
25W	3000	3000-4000	3000-4000	≥80/≥90	150	172	95	1,25	AQLSACLE1X25	11305125
35W	4550	3000-4000	3000-4000	≥80/≥90	150	172	95	1,25	AQLSACLE1X35	11305135
43W	5000	3000-4000	3000-4000	≥80/≥90	150	172	95	1,25	AQLSACLE1X43	11305143

WATT	LUMEN	RENK SICAKLIĞI		CRI	ÖLÇÜLER			NET AĞIRLIK	ÜRÜN KODU	S.KOD
		3000-4000	3000-4000		A1	A2	H			
25W	3000	3000-4000	3000-4000	≥80/≥90	150	172	95	1,40	AQLSASLED1X25	11315125
35W	4550	3000-4000	3000-4000	≥80/≥90	150	172	95	1,40	AQLSASLED1X35	11315135
43W	5000	3000-4000	3000-4000	≥80/≥90	150	172	95	1,40	AQLSASLED1X43	11315143

WATT	LUMEN	RENK SICAKLIĞI		CRI	ÖLÇÜLER			NET AĞIRLIK	ÜRÜN KODU	S.KOD
		3000-4000	3000-4000		A1	A2	H			
2X25W	6000	3000-4000	3000-4000	≥80/≥90	310	345	95	2,80	AQLSASLED2X25	11331225
2X35W	4550	3000-4000	3000-4000	≥80/≥90	310	345	95	2,80	AQLSASLED2X35	11331235
2X43W	5000	3000-4000	3000-4000	≥80/≥90	310	345	95	2,80	AQLSASLED2X43	11331243

TRIOUS



WATT	LUMEN	RENK SICAKLIĞI	CRI	ÖLÇÜLER			NET AĞIRLIK	ÜRÜN KODU	S.KOD
				A1	A2	H			
25W	3000	3000-4000	≥80/≥90	150	172	95	1,68	AQLSACLE1X25	11415025
35W	4550	3000-4000	≥80/≥90	150	172	95	1,68	AQLSACLE1X35	11415035
43W	5000	3000-4000	≥80/≥90	150	172	95	1,68	AQLSACLE1X43	11415043

WATT	LUMEN	RENK SICAKLIĞI	CRI	ÖLÇÜLER			NET AĞIRLIK	ÜRÜN KODU	S.KOD
				A1	A2	H			
2X25W	2X6000	3000-4000	≥80/≥90	310	345	95	4,20	AQLSASLED2X25	11431225
2X35W	2X4550	3000-4000	≥80/≥90	310	345	95	4,20	AQLSASLED2X35	11431235
2X43W	2X5000	3000-4000	≥80/≥90	310	345	95	4,20	AQLSASLED2X43	11431243

WATT	LUMEN	RENK SICAKLIĞI	CRI	ÖLÇÜLER			NET AĞIRLIK	ÜRÜN KODU	S.KOD
				A1	A2	H			
3X25W	3X6000	3000-4000	≥80/≥90	310	417	95	5,90	AQLSASLED3X25	11431325
3X35W	3X4550	3000-4000	≥80/≥90	310	417	95	5,90	AQLSASLED3X35	11431335
3X43W	3X5000	3000-4000	≥80/≥90	310	417	95	5,90	AQLSASLED3X43	11431343

SIVA ALTI SPOT ARMATÜR



GÖVDE

Alüminyum enjeksiyon modül sac çerçeve ,180° hareketli başlık sayesinde ışığa istenilen yönü verme özelliği.

ELEKTRİK DEVRESİ

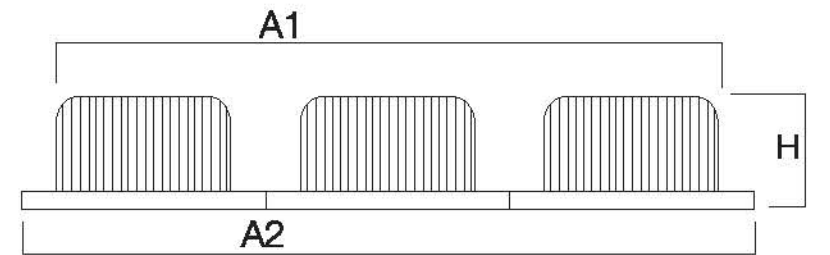
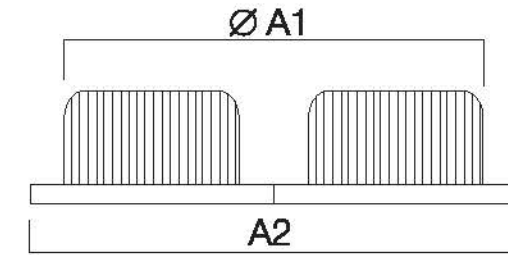
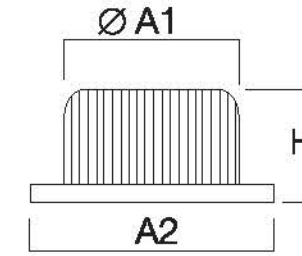
Yüksek verimli 50.000 saat ömürlü COB led renk gerilimi ≥80 veya ≥90 istenilen renk sıcaklığı ve Mac Adam 3 renk toleransı.
Driver:50.000 saat kullanım ömrü ,aşırı ısı ,kısa devre ve aşırı akım korumalı.

REFLEKTÖR

Işığın verimini artırmak için yüksek oranda yansıtıcı özelliği olan %99,8 safılıkta isteğe göre parlak ve mat alüminyum. İsteğe bağlı dar veya geniş açı reflektör.

CAM

Temperli şeffaf cam.



SIVA ALTI SPOT ARMATÜR

COVE



GÖVDE

Alüminyum enjeksiyon modül sac çerçeve ,180° hareketli başlık sayesinde ışığa istenilen yönü verme özelliği.

ELEKTRİK DEVRESİ

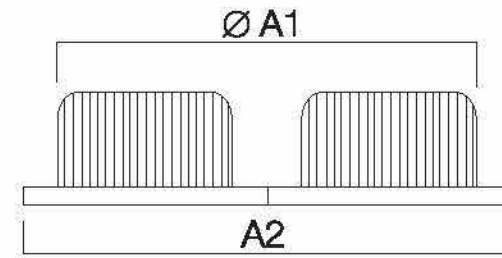
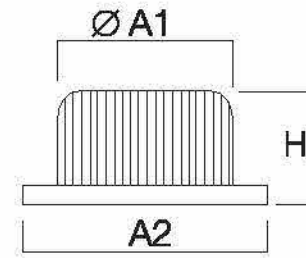
Yüksek verimli 50.000 saat ömürlü COB led renk gerilimi ≥ 80 veya ≥ 90 istenilen renk sıcaklığı ve Mac Adam 3 renk toleransı.
Driver:50.000 saat kullanım ömrü ,aşırı ısı ,kısa devre ve aşırı akım korumalı.

REFLEKTÖR

Işığın verimini artırmak için yüksek oranda yansıtıcı özelliği olan %99.8 saflıkta isteğe göre parlak ve mat alüminyum. İsteğe bağlı dar veya geniş açılı reflektör.

CAM

Tamperli şeffaf cam.



WATT	LUMEN	RENK SICAĞIĞI		ÖLÇÜLER			NET AĞIRLIK	ÜRÜN KODU	S.KOD
		SICAKLIĞI	CRI	A1	A2	H			
25W	3000	3000-4000	$\geq 80/\geq 90$	150	172	95	1,40	ACVSASLED1X25	11515125
35W	4550	3000-4000	$\geq 80/\geq 90$	150	172	95	1,40	ACVSASLED1X35	11515135
43W	5000	3000-4000	$\geq 80/\geq 90$	150	172	95	1,40	ACVSASLED1X43	11515143

WATT	LUMEN	RENK SICAĞIĞI		ÖLÇÜLER			NET AĞIRLIK	ÜRÜN KODU	S.KOD
		SICAKLIĞI	CRI	A1	A2	H			
2X25W	6000	3000-4000	$\geq 80/\geq 90$	310	345	95	2,60	ACVSASLED2X25	11531225
2X35W	4550	3000-4000	$\geq 80/\geq 90$	310	345	95	2,60	ACVSASLED2X35	11531235
2X43W	5000	3000-4000	$\geq 80/\geq 90$	310	345	95	2,60	ACVSASLED2X43	11531243

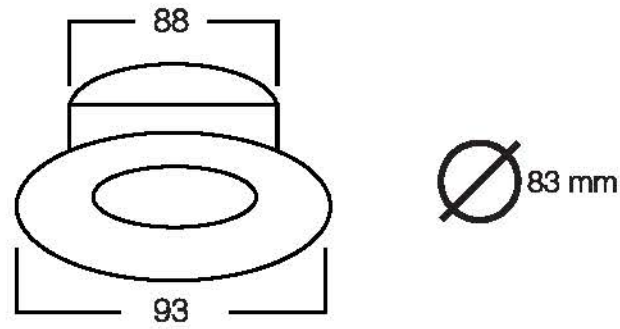


SIVA ALTI SPOT ARMATÜR



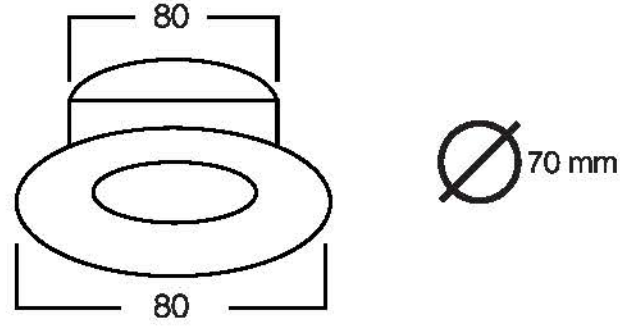
APL115

Sac gövde GU10 duylu armatür.



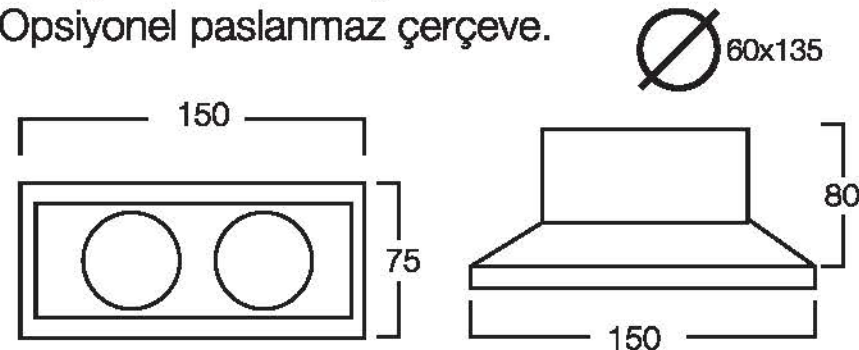
APL144

Aluminyum boyalı gövde GU10 DUYLU oynar başlı armatür.



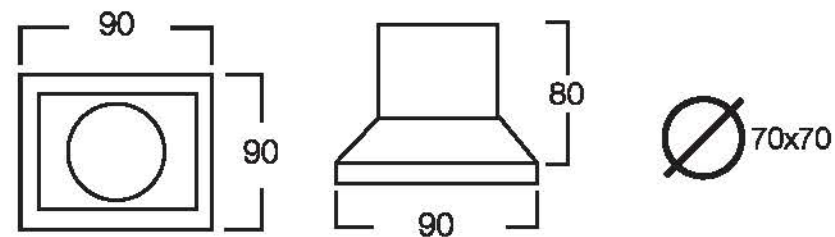
APL211

Sac gövde GU10 duylu armatür.
Opsiyonel paslanmaz çerçeve.



APL201

Sac gövde GU10 duylu armatür.
Opsiyonel paslanmaz çerçeve.

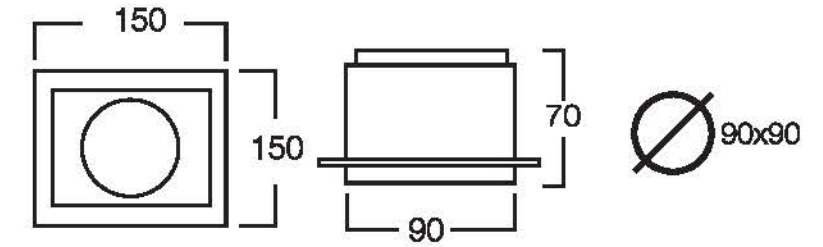


PLUTO



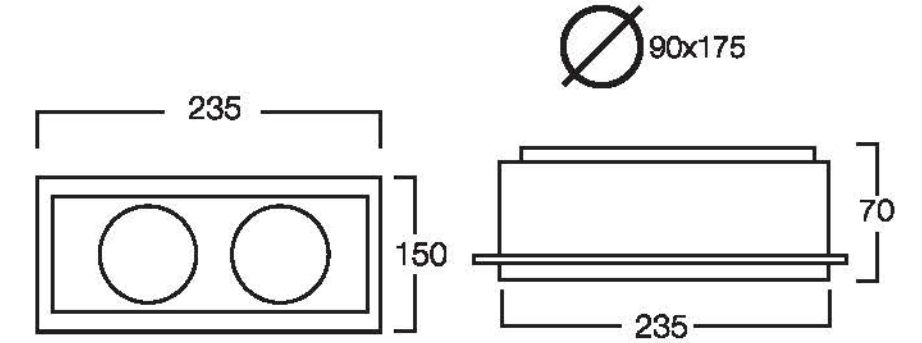
APLTR111

Sac gövde GU10 duylu çerçevesiz armatür.



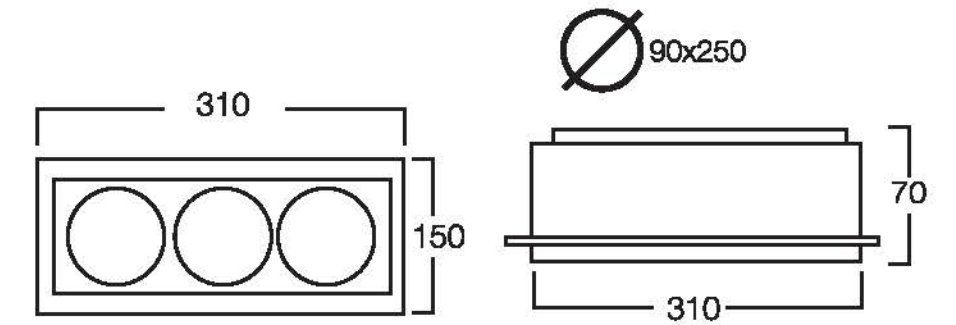
APLTR211

Sac gövde GU10 duylu çerçevesiz armatür.



APLTR311

Sac gövde GU10 duylu çerçevesiz armatür.



Led Lambalar



CorePro LEDspot MV



Ürün	12 NC	Gerilim (V)	Güç (W)	Eşdeğer Güç (W)	Duy	Işık Akısı (lm)	Huzme Açısı (o)	Renk Sıcaklığı (K)	Maks. Uzunluk (mm)	Çap (mm)	Kutu Adedi
CorePro LEDspot MV 3.5-35W GU10 827 36D	929001122002	220-240V	3.5	35	GU10	270	36	2700	55	50	10
CorePro LEDspot MV 3.5-35W GU10 830 36D	929001122102	220-240V	3.5	35	GU10	270	36	3000	55	50	10
CorePro LEDspot MV 4.5-50W GU10 827 36D	929001122202	220-240V	4.5	50	GU10	360	36	2700	55	50	10
CorePro LEDspot MV 4.5-50W GU10 830 36D	929001122302	220-240V	4.5	50	GU10	360	36	3000	55	50	10
CorePro LEDspot MV D 4-40W 827 R60 36D	929000279302	220-240V	4	40	E14	255	36	2700	85	61	10



MASTER LEDspot MV Value



Ürün	12 NC	Gerilim (V)	Güç (W)	Eşdeğer Güç (W)	Duy	Işık Akısı (lm)	Huzme Açısı (o)	Renk Sıcaklığı (K)	Maks. Uzunluk (mm)	Çap (mm)	Kutu Adedi
MASTER LEDspot MV VLE D 4.5-35W GU10 827 36D	929001110902	220-240V	4.5	35	GU10	305	36	2700	55	50	10
MASTER LEDspot MV VLE D 4.5-35W GU10 830 36D	929000289202	220-240V	4.5	35	GU10	305	36	3000	55	50	10
MASTER LEDspot MV VLE D 4.5-35W GU10 840 36D	929000289302	220-240V	4.5	35	GU10	335	36	4000	55	60	10
MASTER LEDspot MV VLE D 5.3-50W GU10 827 36D	929001111002	220-240V	5.3	50	GU10	355	36	2700	55	50	10
MASTER LEDspot MV VLE D 5.3-50W GU10 830 36D	929000289702	220-240V	5.3	50	GU10	355	36	3000	55	50	10
MASTER LEDspot MV VLE D 5.3-50W GU10 840 36D	929000289802	220-240V	5.3	50	GU10	390	36	4000	55	60	10



MASTER LEDspot MV



Ürün	12 NC	Gerilim (V)	Güç (W)	Eşdeğer Güç (W)	Duy	Işık Akısı (lm)	Huzme Açısı (o)	Renk Sıcaklığı (K)	Maks. Uzunluk (mm)	Çap (mm)	Kutu Adedi
MAS LEDspot MV D 4-35W GU10 827 25D	929000256002	220-240V	4	35	GU10	235	25	2700	55	50	10
MAS LEDspot MV D 4-35W GU10 830 25D	929000256202	220-240V	4	35	GU10	250	25	3000	55	50	10
MAS LEDspot MV D 4-35W GU10 840 25D	929000256402	220-240V	4	35	GU10	260	25	4000	55	50	10
MAS LEDspot MV D 4-35W GU10 827 40D	929000256102	220-240V	4	35	GU10	235	40	2700	55	50	10
MAS LEDspot MV D 4-35W GU10 830 40D	929000256302	220-240V	4	35	GU10	250	40	3000	55	50	10
MAS LEDspot MV D 4-35W GU10 840 40D	929000256502	220-240V	4	35	GU10	260	40	4000	55	60	10
MAS LEDspot MV D 5.5-50W GU10 827 25D	929000256602	220-240V	5.5	50	GU10	350	25	2700	55	50	10
MAS LEDspot MV D 5.5-50W GU10 830 25D	929000256802	220-240V	5.5	50	GU10	375	25	3000	55	50	10
MAS LEDspot MV D 5.5-50W GU10 827 40D	929000256702	220-240V	5.5	50	GU10	360	25	2700	55	50	10
MAS LEDspot MV D 5.5-50W GU10 830 40D	929000257002	220-240V	5.5	50	GU10	375	40	3000	55	50	10
MAS LEDspot MV D 5.5-50W GU10 840 40D	929000257302	220-240V	5.5	50	GU10	365	40	4000	55	50	10
MAS LEDspot MV D 5.5-60W GU10 827 60D	929000256802	220-240V	5.5	60	GU10	360	60	2700	55	60	10

Led Lambalar



CorePro LEDspot LV MR16



Ürün	12 NC	Gerilim (V)	Güç (W)	Eşdeğer Güç (W)	Duy	Işık Akısı (lm)	Huzme Açısı (o)	Renk Sıcaklığı (K)	Maks. Uzunluk (mm)	Çap (mm)	Kutu Adedi	Fiyet (₺)
CorePro LEDspot LV 6-35W 827 MR16 36D	929000237232	12V	6	36	GU5.3	363	36	2700	47.8	60	10	8.07



MASTER LEDspot LV Value MR16



Ürün	12 NC	Gerilim (V)	Güç (W)	Eşdeğer Güç (W)	Duy	Işık Akısı (lm)	Huzme Açısı (o)	Renk Sıcaklığı (K)	Maks. Uzunluk (mm)	Çap (mm)	Kutu Adedi
MASTER LEDspot LV VLE 4-20W 827 MR16 36D*	929000289202	12V	4	20	GU5.3	230	36	2700	54	60	10
MASTER LEDspot LV VLE 4-20W MR16 36D*	929000289302	12V	4	20	GU5.3	235	36	3000	54	60	10
MASTER LEDspot LV D 6.5-35W 827 MR16 24D	929001181902	12V	6.5	35	GU5.3	420	24	2700	50	50	10
MASTER LEDspot LV D 6.5-35W 830 MR16 24D	929001131402	12V	6.5	35	GU5.3	440	24	3000	50	50	10
MASTER LEDspot LV L D 6.5-35W 840 MR16 24D	929001131602	12V	6.5	35	GU5.3	480	24	4000	50	60	10
MASTER LEDspot LV D 6.5-35W 827 MR16 36D	929001110902	12V	6.5	35	GU5.3	390	36	2700	60	60	10
MASTER LEDspot LV D 6.5-35W 830 MR16 36D	929001114802	12V	6.5	35	GU5.3	420	36	3000	50	50	10
MASTER LEDspot LV L D 6.5-35W 840 MR16 36D	929001114902	12V	6.5	35	GU5.3	480	36	4000	50	50	10

*MAS LEDspot LV VLE 4-20W dim edilemez.
*Patentli TransforMax teknolojisini detayları için lütfen bakınız sayı: 105



MASTER LEDspot LV MR11



Ürün	12 NC	Gerilim (V)	Güç (W)	Eşdeğer Güç (W)	Duy	Işık Akısı (lm)	Huzme Açısı (o)	Renk Sıcaklığı (K)	Maks. Uzunluk (mm)	Çap (mm)	Kutu Adedi
MASTER LEDspot LV 8.0-20W 827 MR11 24D	929001128802	12V	4	20	GU4	207	24	2700	40	35	12

*Patentli TransforMax teknolojisini detayları için lütfen bakınız sayı: 105



CorePro LEDspot MV & LV Serisi

- Ekonomik
- 15.000 saat ömür
- Dim edilemez
- 827 ve 830 renk sıcaklığı
- 36° huzme açısı



MASTER LEDspot Value MV & LV Serisi

- Tasarruflu
- 25.000 saat ömür
- Dim edilir
- 827, 830 ve 840 renk sıcaklığı
- 24° ve 36° huzme açısı



MASTER LEDspot MV & LV Serisi

- Üstün performans
- 40.000 saat ömür
- Dim edilir
- 827, 830 ve 840 renk sıcaklığı
- 24°, 36°, 40° ve 60° huzme açısı

Led Lambalar



TransforMax

MASTER LEDspot LV MR16



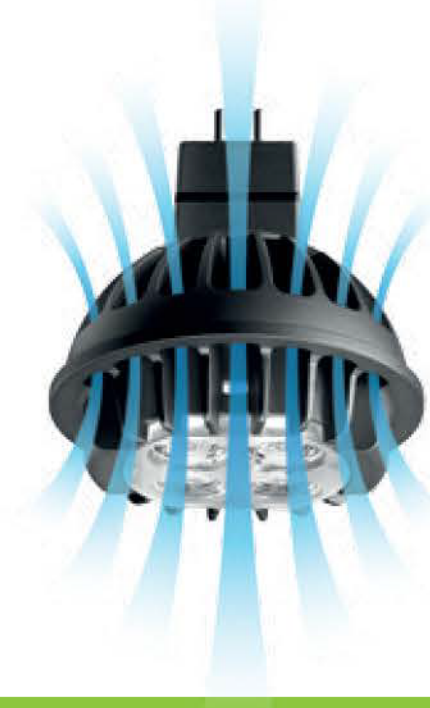
Ürün	12 NC	Gerilim (V)	Güç (W)	Epeleler Güç (W)	Duy	Işık Akısı (lm)	Huzme Açısı (o)	Renk Sıcaklığı (K)	Maks. Uzunluk (mm)	Çap (mm)	Kutu Adedi
MAS LEDspot LV 4.5-20W GU5.3 827 MR16 24D	929000266102	12V	4.5	20	GU5.3	363	36	2700	47.8	50	10
MAS LEDspot LV D 7-36W GU5.3 827 MR16 24D	929000237302	12V	7	36	GU5.3	350	24	2700	64	60	10
DimTone MAS LEDspot LV DimTone 6.5-36W 827 MR16 24D*	929001127802	12V	6.5	35	GU5.3	370	24	2700	64	60	10
MAS LEDspot LV D 7-36W GU5.3 830 MR16 24D	929000237402	12V	7	36	GU5.3	350	24	3000	64	60	10
MAS LEDspot LV D 7-36W GU5.3 840 MR16 24D	929000237502	12V	7	36	GU5.3	380	24	4000	64	60	10
MAS LEDspot LV D 7-36W GU5.3 827 MR16 36D	929000237602	12V	7	35	GU5.3	350	38	2700	54	50	10
DimTone MAS LEDspot LV DimTone 6.6-36W 827 MR16 36D*	929001127902	12V	6.6	36	GU5.3	370	38	2700	64	60	10
MAS LEDspot LV D 7-36W GU5.3 830 MR16 36D	929000237702	12V	7	35	GU5.3	350	38	3000	54	50	10
MAS LEDspot LV D 7-36W GU5.3 840 MR16 36D	929000237802	12V	7	35	GU5.3	380	38	4000	54	50	10
MAS LEDspot LV D 7-36W GU5.3 827 MR16 60D	929000237902	12V	7	36	GU5.3	365	60	2700	64	60	10
MAS LEDspot LV D 7-36W GU5.3 830 MR16 60D	929000238002	12V	7	35	GU5.3	380	60	3000	54	50	10
MAS LEDspot LV D 7-40W 827 MR16 24D	929000269002	12V	7	40	GU5.3	470	24	2700	54	50	10
MAS LEDspot LV D 7-40W 830 MR16 24D	929000269102	12V	7	40	GU5.3	486	24	3000	64	60	10
MAS LEDspot LV D 7-40W 827 MR16 36D	929000269202	12V	7	40	GU5.3	455	38	2700	54	50	10
MAS LEDspot LV D 7-40W 830 MR16 36D	929000269302	12V	7	40	GU5.3	486	38	3000	54	50	10
MAS LEDspot LV D 10-50W 827 MR16 24D	929000280002	12V	10	50	GU5.3	620	24	2700	64	60	10
MAS LEDspot LV D 10-50W 830 MR16 24D	929000280102	12V	10	50	GU5.3	630	24	3000	54	50	10

*Şubat 2015 tarihinden sonra satışa sunulacaktır.

•DimTone özelliğine sahip MASTER LED Lambalar 2200K - 2700K renk sıcaklıklar arasında dim edilebilir.

•Patentli TransforMax teknolojisi detayları için lütfen bakınız sayf: 105

Havalı teknoloji: AirFlux



AirFlux teknolojisi MASTER LED lambaların sürekli olarak soğutulmasını garantilerken yüksek ışık kalitesini farklı renk sıcaklığı ile birleştirir. AirFlux teknolojisinde fan bulunmaz, bu sayede optik lens için daha fazla alan yaratılır. Gölge efektlerine sebep olmaz, zorlu uygulamalar için mükemmel çözüm sunar.

- Yüksek dim performansı
- DimTone
- Uzun kullanım ömrü
- Yüksek ışık kalitesi
- Maksimum enerji tasarrufu



Led Lambalar



MASTER LEDspot LV AR11



TransforMax

Ürün	12 NC	Gerilim (V)	Güç (W)	Epeleler Güç (W)	Duy	Işık Akısı (lm)	Huzme Açısı (o)	Renk Sıcaklığı (K)	Maks. Uzunluk (mm)	Çap (mm)	Kutu Adedi
MAS LEDspot LV D 10-50W 827 AR11 24D	929000280602	12V	10	50	G53	810	24	2700	58	111	6
MAS LEDspot LV D 10-50W 830 AR11 24D	929000280702	12V	10	50	G53	845	24	3000	58	111	6
MAS LEDspot LV D 10-50W 827 AR11 40D	929000280802	12V	10	50	G53	580	40	2700	58	111	6
MAS LEDspot LV D 10-50W 830 AR11 40D	929000280902	12V	10	50	G53	610	40	3000	58	111	6
MAS LEDspot LV D 15-75W 827 AR11 24D	929000281002	12V	15	75	G53	800	24	2700	58	111	6
MAS LEDspot LV D 15-75W 830 AR11 24D	929000281102	12V	15	75	G53	840	24	3000	58	111	6
MAS LEDspot LV D 15-75W 827 AR11 40D	929000281202	12V	15	75	G53	780	40	2700	58	111	6
MAS LEDspot LV D 15-75W 830 AR11 40D	929000281302	12V	15	75	G53	800	40	3000	58	111	6

*Patentli TransforMax teknolojisi detayları için lütfen bakınız sayf: 105



MASTER LEDspot MV PAR



Ürün	12 NC	Gerilim (V)	Güç (W)	Epeleler Güç (W)	Duy	Işık Akısı (lm)	Huzme Açısı (o)	Renk Sıcaklığı (K)	Maks. Uzunluk (mm)	Çap (mm)	Kutu Adedi
MASTER LEDspot D 6.5-60W 2700K PAR20 25D	929000174402	220-240V	6.5	60	E27	410	25	2700	90.2	63.7	6
MASTER LEDspot D 6.5-60W 3000K PAR20 25D	929000174502	220-240V	6.5	60	E27	430	25	3000	90.2	63.7	6
MASTER LEDspot D 6.5-60W 4000K PAR20 25D	929000174602	220-240V	6.5	60	E27	420	25	4000	90.2	63.7	6
MASTER LEDspot D 6.5-60W 2700K PAR20 40D	929000174702	220-240V	6.5	60	E27	400	40	2700	90.2	63.7	6
MASTER LEDspot D 6.5-60W 3000K PAR20 40D	929000174802	220-240V	6.5	60	E27	420	40	3000	90.2	63.7	6
MASTER LEDspot D 6.5-60W 4000K PAR20 40D	929000174902	220-240V	6.5	60	E27	430	40	4000	90.2	63.7	6
MAS LEDspot D 9.5-75W 827 PAR30B 25D	929000268802	220-240V	9.5	75	E27	660	25	2700	94	92	6
MAS LEDspot D 9.5-75W 840 PAR30B 25D	929000268902	220-240V	9.5	75	E27	750	25	4000	94	92	6
MAS LEDspot MV 13-100W 827 PAR38 OD	929001142802	220-240V	13	100	E27	850	25	2700	133	121.5	6



CorePro LEDcapsule



Ürün	12 NC	Gerilim (V)	Güç (W)	Epeleler Güç (W)	Duy	Işık Akısı (lm)	Huzme Açısı (o)	Renk Sıcaklığı (K)	Maks. Uzunluk (mm)	Çap (mm)	Kutu Adedi
CorePro LEDcapsule 1.2-10W 830 G4	929001118702	12V	1.2	10	G4	105	3000	80	39.9	20	12
CorePro LEDcapsule LV 2.2-20W 830 G4*	929001131802	12V	2.2	20	G4	200	3000	80	39.9	20	12
CorePro LEDcapsule MV 2.5-25W 827 G9*	929001133402	230V	2.5	25	G9	204	2700	80	39.9	20	12

*Şubat 2015 tarihinden sonra satışa sunulacaktır.



SIVA ÜSTÜ
AYDINLATMA
ÜRÜNLERİ

